
Bourgogne

Poêle à bois

Réf. 134 10 33

Puissance : 8.5kW
En 13240 : 2005-10



Présentation du matériel

Instruction pour l'installateur

Instruction pour l'utilisateur

Pièces détachées

Certificat de garantie

Document n°1279-2 ~ 15/03/2012



Notice de référence

à conserver
par l'utilisateur
pour consultation
ultérieure.

FRANCO BELGE ♦♦

"La chaleur en toute confiance"

127^{ième} RIF,15
BE 5660 MARIEMBOURG

Matériel sujet à modifications sans préavis.
Document non contractuel.

FRANCO BELGE vous félicite de votre choix.
FRANCO BELGE garantie la qualité de ses appareils
et s'engage à satisfaire les besoins de ses clients.
Fort de son savoir-faire de plus de 80 ans,
FRANCO BELGE utilise les technologies les plus avancées dans la conception
et la fabrication de l'ensemble de sa gamme d'appareils de chauffage.
Ce document vous aidera à installer et utiliser votre appareil,
au mieux de ses performances, pour votre confort et votre sécurité.

Cet appareil est conçu pour brûler le bois en toute sécurité

ATTENTION

une mauvaise installation peut avoir de graves conséquences.

**Il est recommandé de faire appel à un professionnel qualifié pour son installation ainsi que
pour les besoins de maintenance régulière**

SOMMAIRE

| | |
|---|--------------|
| Présentation du matériel. | p. 3 |
| Colisage | p. 3 |
| Specifications | p. 3 |
| Descriptif de l'appareil | p. 3 |
| Principe de fonctionnement | p. 3 |
| Coupe schématique de l'appareil | p. 4 |
| Instructions pour l'installateur | p. 5 |
| Avertissement pour l'utilisateur | p. 5 |
| Le local d'implantation | p. 5 |
| Le conduit d'évacuation | p. 5 |
| Conduit de raccordement. | p. 6 |
| Montage du plateau de récupération | p. 7 |
| Contrôles avant mise en service | p. 7 |
| Entretien de la cheminée et ramonage | p. 7 |
| Dépose des éléments. | p. 7 |
| Instructions pour l'utilisateur. | p. 8 |
| Combustible | p. 8 |
| Allumage. | p. 9 |
| Conduite de la combustion | p. 9 |
| Démontage des grilles oscillantes | p. 9 |
| Entretien de la cheminée et ramonage | p. 10 |
| Entretien du poêle | p. 10 |
| Conseils importants | p. 10 |
| Briques réfractaires | p. 10 |
| Causes de mauvais fonctionnement | p. 11 |
| Pièces détachées | p. 13 |

1. Présentation du matériel

1.1. Colisage

- 1 colis : Poêle.

1.2. Specifications

| | |
|---|------------------------|
| Référence | 134 10 33 |
| Norme EN 13240 : 2005-10 | |
| Dimensions utiles du foyer (de la chambre de combustion) | |
| - Largeur | mm 470 |
| - Profondeur | mm 230 |
| - Hauteur | mm 350 |
| Capacité du cendrier | litres 6 |
| Poids | kg 135 |
| Volume de chauffe corrigé | m ³ 340 |
| Dépression de la cheminée | Pa 11 |
| Dimension des bûches | |
| - Longueur | cm 50 |
| Puissance calorifique nominale | kW 8,5 |
| Rendement | % 76 |
| Co (13% O ₂) | % 0,16 |
| Température des fumées | °C 337 |
| Emission de poussières | .mg/Nm ³ 30 |

Nota : les performances indiquées ci-contre résultent d'essais effectués suivant la norme EN 13240 : 2005-10 avec une masse de bois de 2,1 kg et une dépression de 12 Pa. Une intervalle de chargement de 45 mn, réglage du volet d'air position avant "fermé sur 2 cm", thermostat fermé.

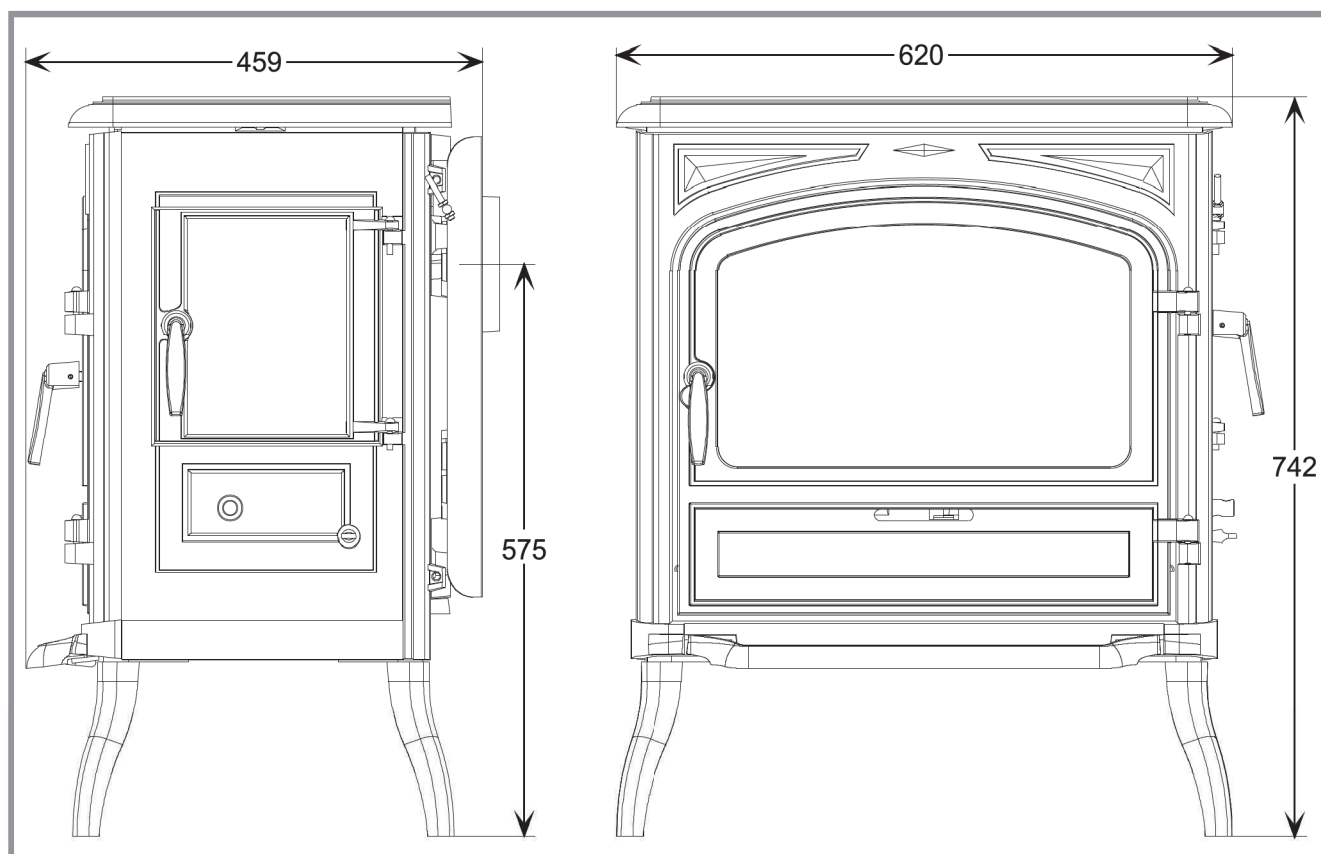
1.3. Descriptif de l'appareil

Poêle à bois, Conforme à la norme EN 13240 : 2005-10.

- Appareil de chauffage à fonctionnement intermittent.
- Buse d'évacuation en fonte, démontable pour raccorder l'appareil soit par le dessus, soit par l'arrière.
- Porte à ouverture latérale, munie d'une vitre en vitrocéramique permettant d'observer la combustion.
- Porte à ouverture latérale, pour le chargement du combustible (à droite du poêle).
- Réglage d'allure par thermostat.
- Volet d'allumage.
- Cendrier de grande contenance.
- Décrasseur.

1.4. Principe de fonctionnement

Le "Bourgogne" est un appareil conçu pour fonctionner uniquement porte fermée. La diffusion de la chaleur s'effectue essentiellement par rayonnement au travers de la vitre et tout autour du foyer.



(*) Ø 139 extérieure - Ø 125 intérieure

Figure 1 - Dimensions en mm

1.5. Coupe schématique de l'appareil

1 Clapet d'allumage

2 Buse

3 Echangeur

4 Thermostat

5 Réglage d'allure par thermostat.

6 Plateau de récupération

7 Porte à ouverture latérale, munie d'une vitre en vitrocéramique permettant d'observer la combustion

8 Grille de face (2)

9 Grille oscillante (3)

10 Cendrier.

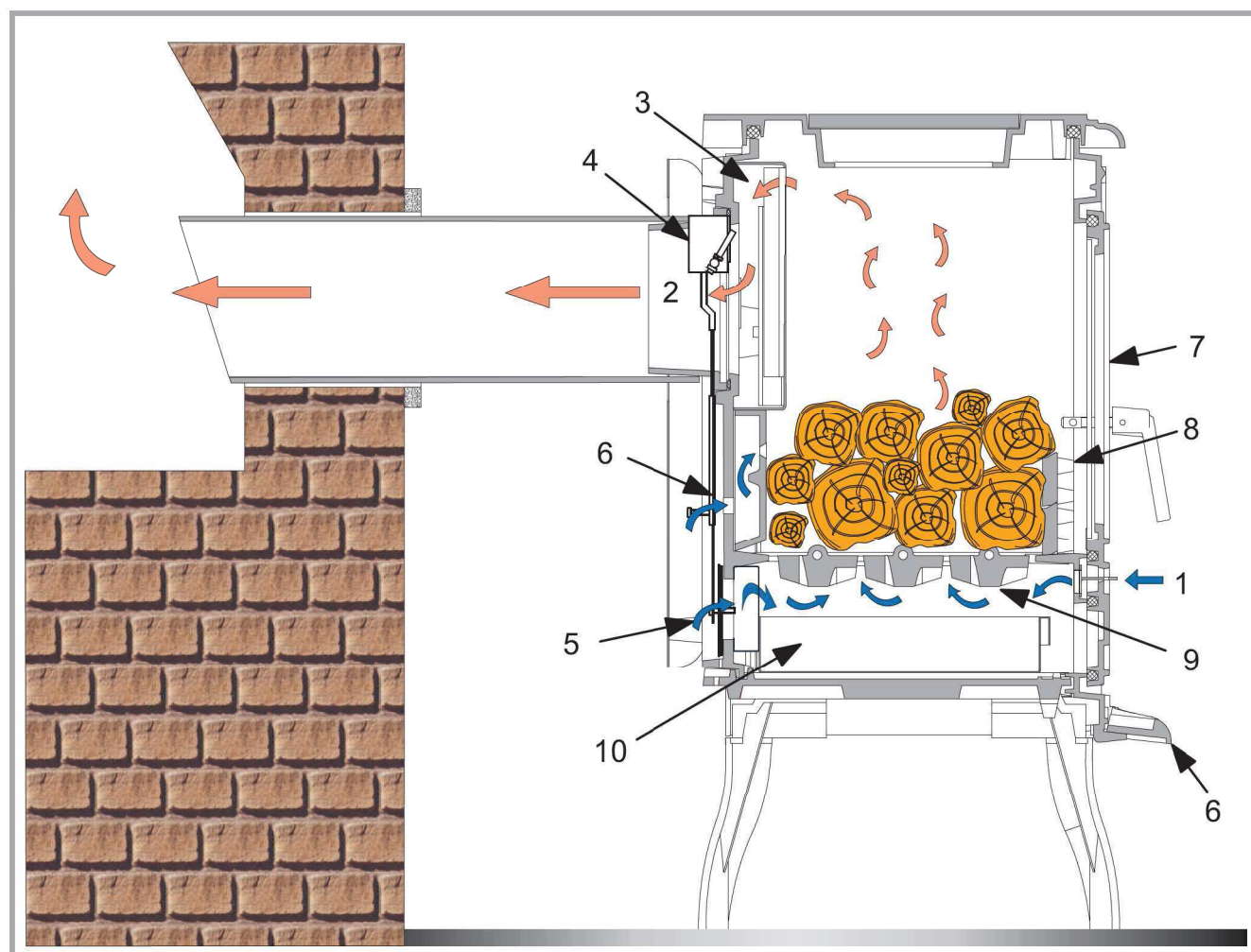


Figure 2 - Coupe schématique de l'appareil

2. Instructions pour l'installateur

2.1. Avertissement pour l'utilisateur

Tous les règlements locaux et nationaux, notamment ceux qui font référence à des normes nationales et européennes, doivent être respectés lors de l'installation de l'appareil.

Un poêle mal installé peut être à l'origine de graves incidents (incendie de cheminée, inflammation de matériaux d'isolation à base de plastique des cloisons, etc...).

L'isolation de l'appareil et du conduit d'évacuation des gaz doit être renforcée et réalisée suivant les règles de l'art afin d'assurer la sécurité du fonctionnement de l'appareil. Se référer aux réglementations locales en vigueur.

Pour la France :

Arrêté du 22 octobre 1969 : Conduit de fumée desservant les logements.

Arrêté du 22 octobre 1969 et Arrêté du 24 mars 1982 : Aération des logements.

Norme NF P 51-201 : Travaux de fumisterie (DTU 24-1).

Norme NF D 35-302 : Tuyaux et coudes de fumée en tôle.

Le non-respect des instructions de montage entraîne la responsabilité de celui qui l'effectue.

La responsabilité du Constructeur est limitée à la fourniture du matériel.

2.2. Le local d'implantation

Ventilation : Pour permettre le bon fonctionnement en tirage naturel, vérifier que l'air nécessaire à la combustion peut être prélevé en quantité suffisante dans la pièce où est installé l'appareil ; dans les habitations équipées d'une VMC (ventilation mécanique contrôlée), celle-ci aspire et renouvelle l'air ambiant ; dans ce cas l'habitation est légèrement en dépression et il est nécessaire d'installer une prise d'air extérieure, **non obturable**, complémentaire propre à la cheminée et d'une section au moins égale à 50 cm².

Emplacement de l'appareil : Choisir un emplacement central dans l'habitation qui favorise une bonne répartition de l'air chaud de convection dans la pièce principale.

La diffusion de l'air chaud vers les autres pièces se fera par les portes de communication.

Ces pièces doivent être en dépression ou équipée de grilles d'aérations **non réglable**, placées de façon à ne pas être obstruées pour favoriser la circulation de l'air chaud.

Plancher et cloisons : S'assurer que le plancher est capable de supporter la charge totale de l'appareil. Dans le cas contraire, le renforcer par une chape en béton pour répartir cette charge.

S'assurer qu'ils ne sont pas constitués ni revêtus de matériaux inflammables ou se dégradant sous l'effet de la chaleur (papiers peints, moquettes, lambris, cloisons légères avec isolation à base de plastique).

Lorsque le plancher est combustible, prévoir une isolation adéquate par exemple une plaque en tôle.

Faire bien attention de respecter les dégagements d'installation jusqu'aux cloisons en matériau

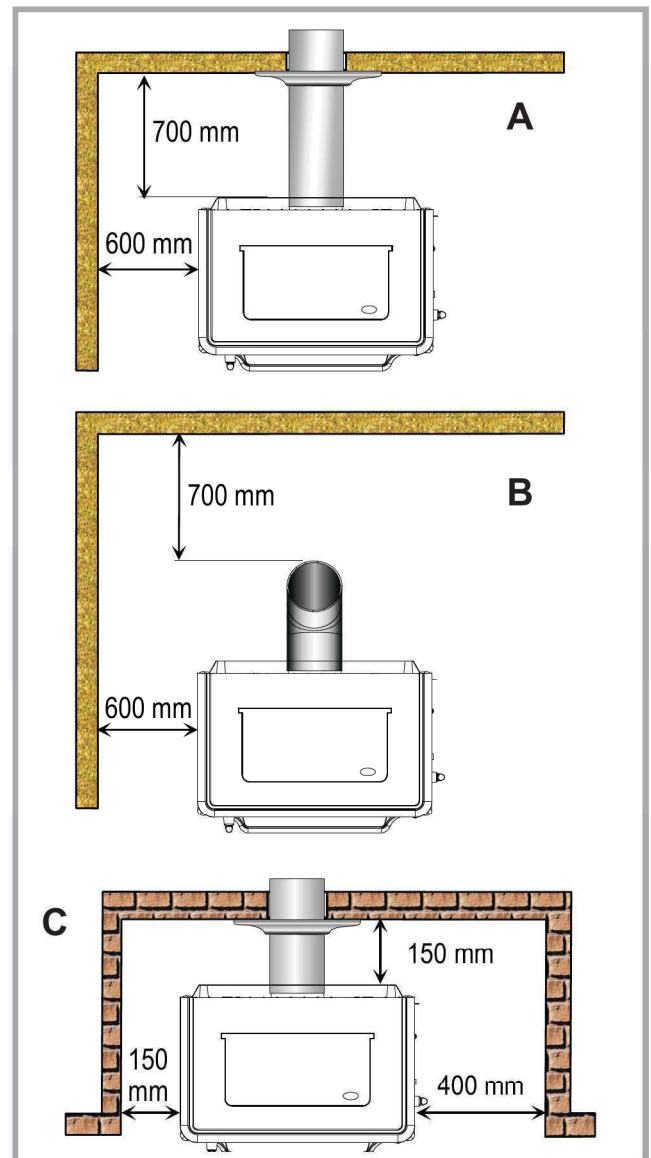


Figure 3 - Dégagement minimum d'installation

combustible (rep. A, B et C fig. 3), aux parois en matériau non-combustible (rep. D, fig. 3). Lors de l'implantation, il est recommandé de laisser un espace suffisant pour permettre, ultérieurement, un nettoyage plus aisé de l'appareil. Ne mettre aucun objet en matériaux combustibles ou rideaux, tentures etc...

2.3. Le conduit d'évacuation

Conduit existant : Le conduit d'évacuation doit être conforme à la réglementation en vigueur.

- Le conduit doit être en bon état et doit permettre un tirage suffisant (voir tableau page 3).
- Le conduit doit être **compatible** avec son utilisation, dans le cas contraire il sera nécessaire de procéder au tubage ou au chemisage du conduit.
- Le conduit doit être **propre** ; effectuer un ramonage à l'aide d'une brosse métallique "hérissron" pour éliminer les dépôts de suies et décoller les goudrons.
- Le conduit doit avoir une **isolation thermique** suffisante.

- Un conduit dont les parois internes sont froides, rend impossible la formation du tirage thermique et provoque de la condensation.
- Le conduit d'évacuation doit être étanche à l'eau.
- Le conduit doit être de section normale et constante sur toute sa hauteur. Cette section doit être équivalente au diamètre de raccordement de l'appareil. Un conduit trop large risque de rendre le tirage thermique nul.
- Le conduit ne doit être raccordé qu'à un seul appareil.
- Il doit avoir 4 à 5 mètres de hauteur et doit déboucher à 40 cm du faîte de la maison ou de toute construction à moins de 8 m.
- Dans le cas de terrasse ou de toit dont la pente est inférieure à 15°, la souche doit au moins être égale à 1,20 m.
- Le couronnement ne doit pas freiner le tirage.
- Si la cheminée a des tendances aux refoulements, à cause de sa situation par rapport à des obstacles voisins, il faut coiffer la sortie d'un antirefouleur efficace ou rehausser la cheminée.
- Si la dépression de la cheminée est bien au-delà des valeurs recommandées, il faut installer un modérateur de tirage efficace sur le conduit de raccordement, **il doit être visible et accessible**.

Conduit inexistant : Le conduit d'évacuation doit être conforme à la réglementation en vigueur.

- Le conduit de cheminée ne doit pas reposer sur l'appareil.
- Le conduit doit être éloigné de tout matériau inflammable (charpente, menuiserie, cloison légère, etc.).
- Le conduit doit permettre un ramonage mécanique.

2.4. Conduit de raccordement

- Le conduit de raccordement doit être réalisé conformément à la réglementation en vigueur.
- L'appareil doit se trouver aussi près que possible de la cheminée.
- L'appareil sera raccordé au conduit de fumée au moyen de tuyaux de fumée du commerce agréés pour résister aux produits de combustion (exemple : **inox, tôle émaillée...**).
- Le diamètre du tuyau ne doit pas être inférieur au diamètre de la buse de l'appareil. Si c'est le cas, la réduction doit être de diamètre immédiatement inférieur au diamètre de la buse et être située le plus loin possible du raccordement à l'appareil.
- Le raccordement peut se faire, soit verticalement sur un conduit débouchant sous le plafond, soit horizontalement sur un conduit partant du sol.
- L'emboîtement du conduit de raccordement sur la buse de l'appareil ainsi que sur le conduit de fumée se fera de manière étanche.
- Pour les habitations équipées d'une Ventilation Mécanique Contrôlée, l'étanchéité doit empêcher l'extracteur d'aspirer les fumées hors du conduit.
- Le conduit de raccordement ainsi que le modérateur de tirage éventuel doivent être visibles, accessibles et ramonables.

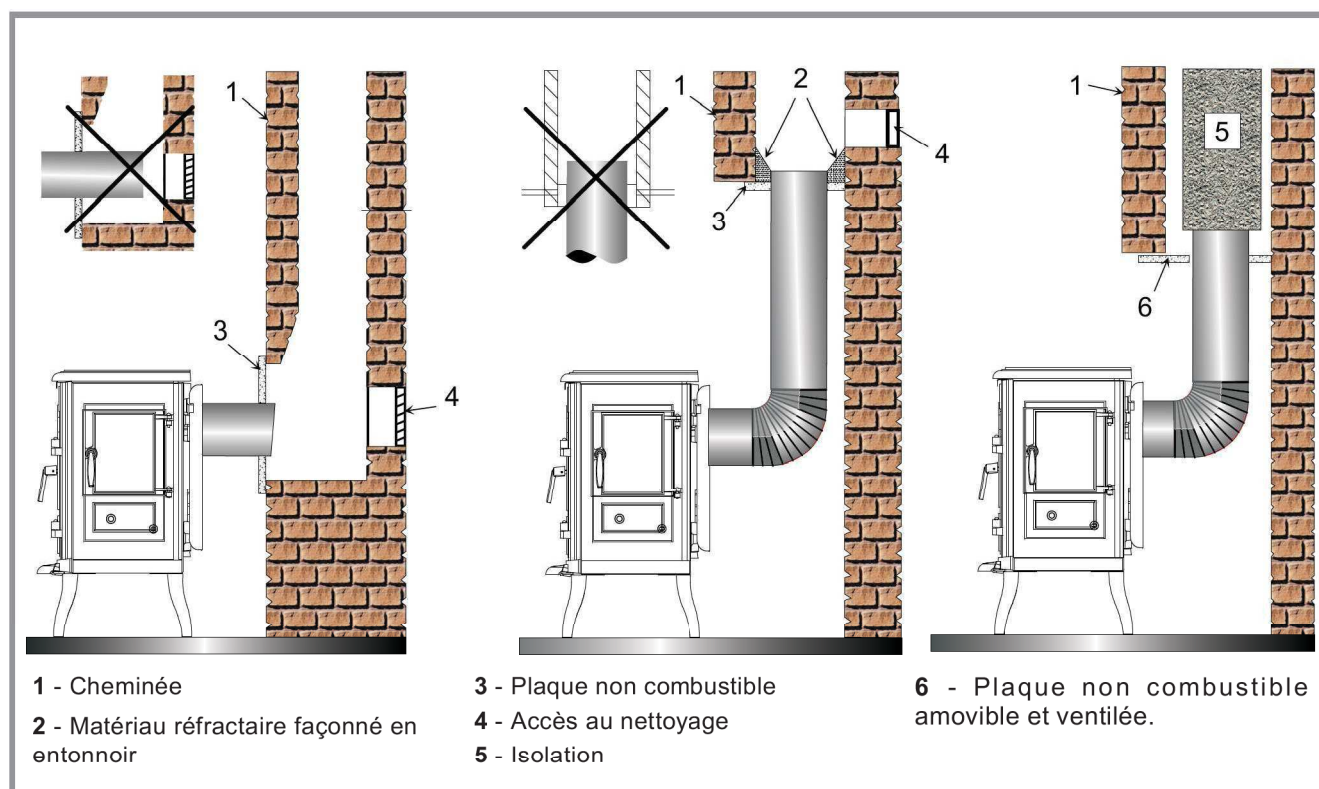


Figure 4 - Conduit de raccordement

2.5. Montage du plateau de récupération

Figure 5

Afin d'éviter toute détérioration au cours du transport, le plateau de récupération a été placé derrière la porte de foyer.

Accrocher le plateau au bas de la façade **A**.

2.6. Contrôles avant mise en service

Vérifier, l'état des joints de mastic, que la porte ferme bien et que la vitre n'est pas détériorée, que les passages de fumée ne sont pas obstrués par les composants de l'emballage ou des pièces démontées. Toutes les pièces amovibles doivent être à leur place respective.

Note : s'il s'agit d'une tresse en céramique, c'est un consommable et donc amenées à être changées régulièrement par l'utilisateur.

2.7. Entretien de la cheminée et ramonage

Très important : afin d'éviter tout incident (feu de cheminée, etc..) les opérations d'entretien devront être réalisées régulièrement.

Conformément au Règlement Sanitaire Départemental Type (RSDT) vous devez procéder au minimum à deux ramonages mécaniques annuels du conduit d'évacuation et du conduit de raccordement à l'appareil dont une fois pendant la période d'utilisation.

En cas d'usage fréquent du poêle, procéder à **plusieurs ramonages mécaniques annuels** du conduit d'évacuation et du conduit de raccordement sur l'appareil.

En cas de feu de cheminée, il faut couper le tirage de la cheminée, fermer portes et fenêtre, trappes et clés et appeler les secours sans attendre.

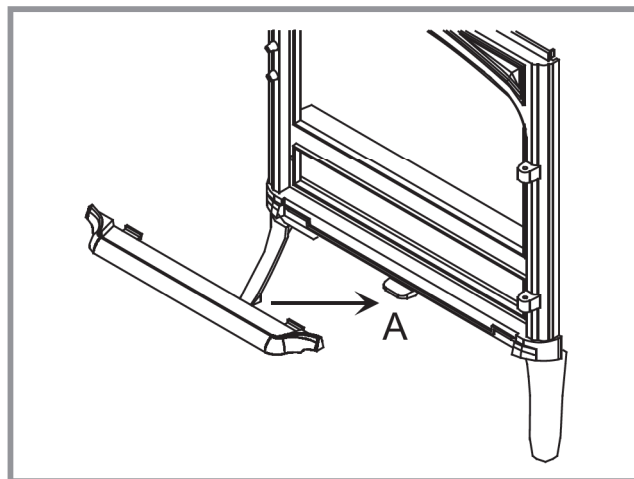


Figure 5 - Montage du plateau de récupération

N'OUVREZ SURTOUT PAS LA PORTE DE L'APPAREIL. (APPEL D'AIR)

2.8. Dépose des éléments

Figure 6

- Retirer les grilles de face. (rep. 1).
- Retirer les briques de côtés (rep. 2 et 3).
- Retirer la chicane (rep. 4).
- Replacer tous les éléments dans l'ordre inverse.

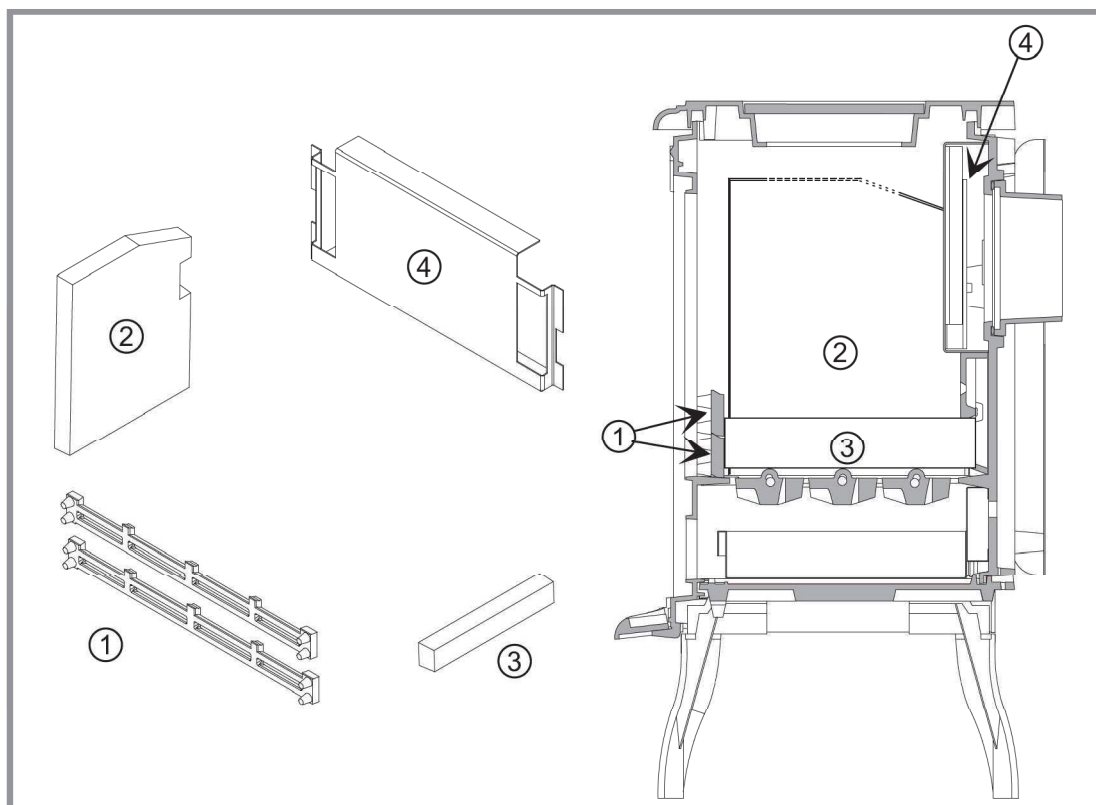


Figure 6 - Dépose des éléments

- 1 - Grilles de face
- 2 - Brique gauche
- 3 - Brique droite
- 4 - Chicane

3. Instructions pour l'utilisateur

Le Fabricant décline toute responsabilité concernant les détériorations de pièces qui seraient causées par l'emploi d'un combustible non recommandé ou par toute modification de l'appareil ou de son installation. **N'utiliser que les pièces de rechange fournies par le fabricant.**

Tous les règlements locaux et nationaux, notamment ceux qui font référence à des normes nationales et européennes, doivent être respectés lors de l'utilisation de l'appareil.

«Ne pas utiliser l'appareil par temps doux»

Certaines conditions météorologiques (ex : brouillard et redoux) empêchent un tirage suffisant de la cheminée et peuvent être à l'origine d'asphyxie.

3.1. Combustible

CET APPAREIL N'EST PAS UN INCINÉRATEUR.

- Utiliser des bûches de bois dur d'au moins 2 ans de coupe et stockées dans un endroit abrité et ventilé.
- Utiliser du bois dur dégageant beaucoup de chaleur et produisant de bonnes braises.
- Les grosses bûches doivent être fendues et coupées à la longueur d'utilisation avant d'être stockées.

Combustible recommandé

- Bois de chauffage : **Charme**

Combustible de remplacement

- Bois de chauffage : Chêne, frêne, érable, bouleau, orme, hêtre, etc...)

Combustibles interdits

- **Tout charbon et combustible liquide !**

- «Bois vert» ; du bois vert ou trop humide diminue le rendement de l'appareil et provoque l'encrassement des parois internes et du conduit de fumée (sues, bistre, goudron,...).

- «Bois récupéré» ; la combustion de bois traité (traverse de chemin de fer, poteau télégraphique, chute de contreplaqué ou d'aggloméré, palette, etc...) provoque rapidement l'encrassement de l'installation (sues, bistre, goudron,...), nuit à l'environnement (pollution, odeur, ...) et sont cause d'emballement du foyer avec surchauffe.

Attention ! «Bois vert» et «bois récupéré» peuvent provoquer un feu de cheminée.

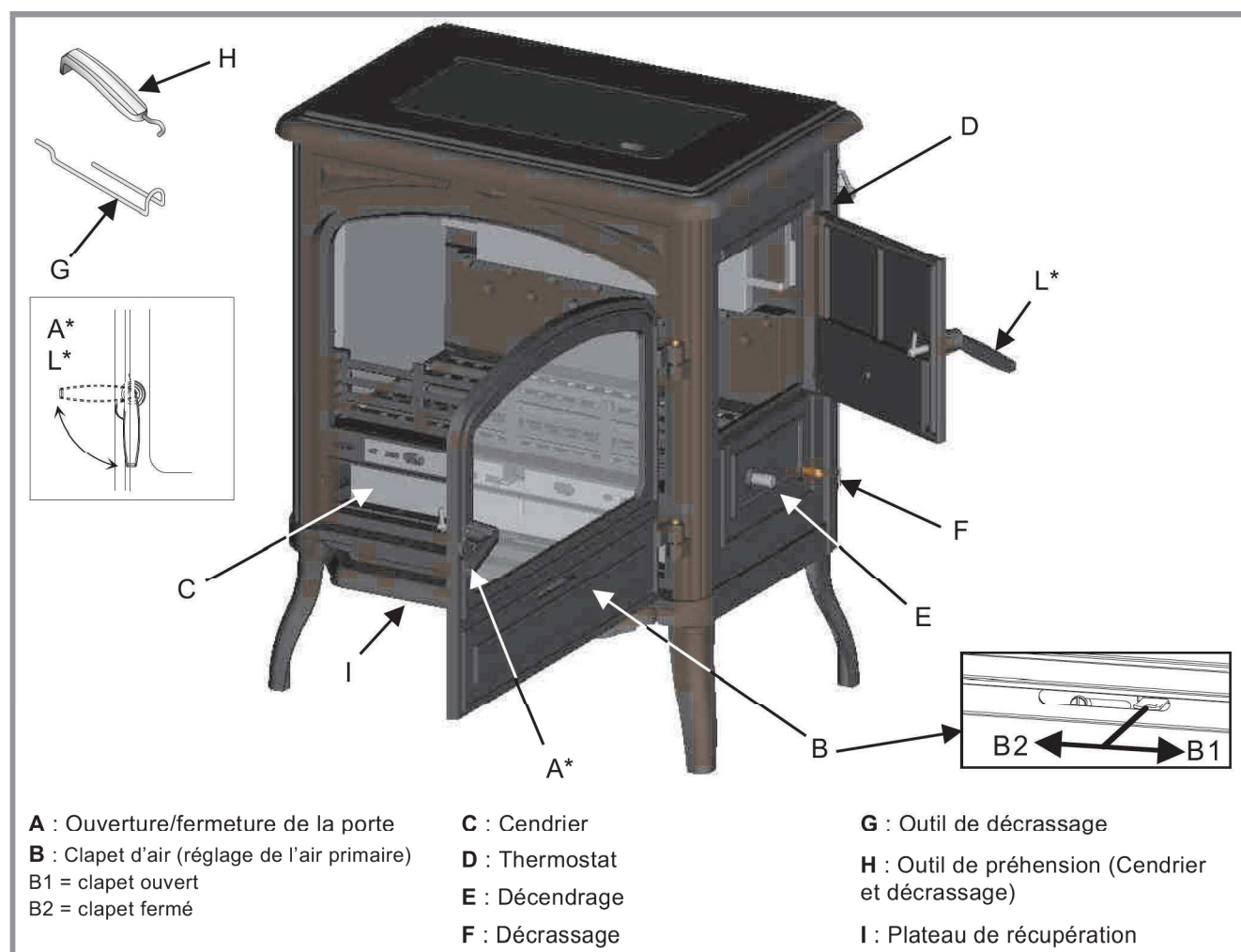


Figure 7 - Organes de manoeuvre

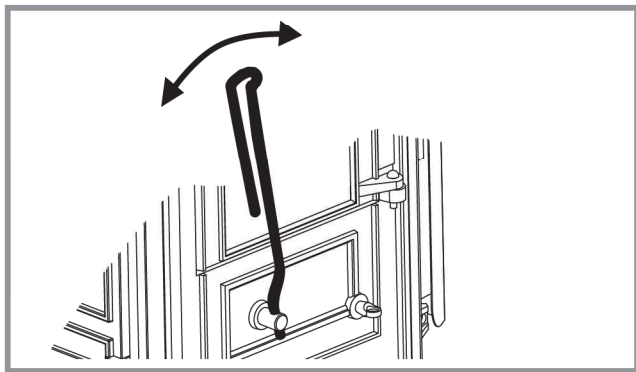


Figure 8 - Décendrage

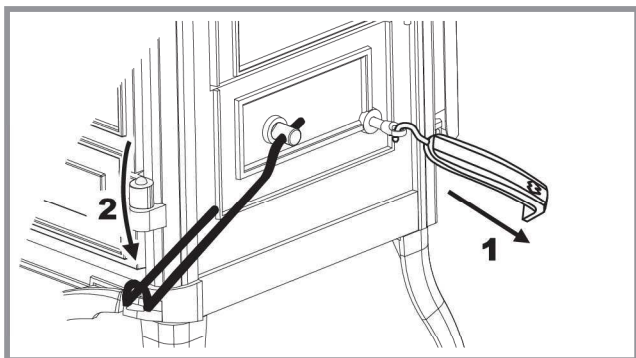


Figure 9 - Décrassage

3.2. Allumage

Figure 7, page 8

- Ouvrir en grand le thermostat de réglage d'air (rep. C) et le volet d'allumage (rep. B1).
- Ouvrir la porte vitrée.
- Placer sur la grille du papier sec froissé (type journal), du petit bois très sec et quelques bûches de bois dur de petit diamètre.
- Allumer le papier et refermer la porte vitrée.
- Lorsque les braises sont bien vives, charger le foyer avec du combustible et refermer la porte (rep. A).

Lors du premier allumage, le feu ne sera poussé que progressivement pour permettre aux différentes pièces de se dilater normalement et de se sécher.

Lors du premier allumage, l'appareil peut émettre de la fumée et diffuser une odeur de peinture neuve. Ne pas s'en inquiéter et bien aérer la pièce pendant les premières heures de fonctionnement.

3.3. Conduite de la combustion

L'appareil doit fonctionner avec la porte vitrée **convenablement fermée**. Le contrôle de la combustion s'effectue en utilisant le thermostat. Le contrôle d'allure s'effectue en positionnant la manette du thermostat sur la position souhaitée. L'expérience vous montrera quelle position vous convient le mieux.

Importantes notes : Trop de tirage, régler le thermostat (rep. D, fig. 7, p. 8), Suivant le cas, on choisira une position intermédiaire adaptée au tirage de la cheminée.

• Chargement du combustible :

Ouvrir doucement la porte vitrée, sans faire d'appel d'air brutal, afin d'éviter les émanations de fumées dans la pièce.

- Les bûches doivent être placées sur les braises,
- Pour une allure soutenue, veiller à ce qu'il y ait toujours au moins 2 bûches sur le brasier. L'allure du foyer est meilleure lorsqu'il y a plusieurs bûches et qu'elles ne sont pas trop grosses.
- Pour une allure réduite (par exemple la nuit), choisir des bûches plus grosses.
- Après chargement, refermer la porte vitrée.

3.4. Démontage des grilles oscillantes

Figure 10

- Décendrer et décrasser les grilles (fig. 8 et 9).
- Ouvrir la porte vitrée et retirer les grilles de face.
- Déposer le cendrier.
- Enlever la brique de droite. **A** et gauche **B**.
- Soulever la partie gauche de la grille oscillante et la glisser vers la gauche ; quand la partie droite de la grille est dégagée, retirer la complètement.
- Pour remettre la grille en place, prendre soin de replacer l'ergot de la grille (rep. F) dans le dispositif de décendrage (rep. D).
- Vérifier que les pièces amovibles sont à leur place respective (grilles, briques, etc.).

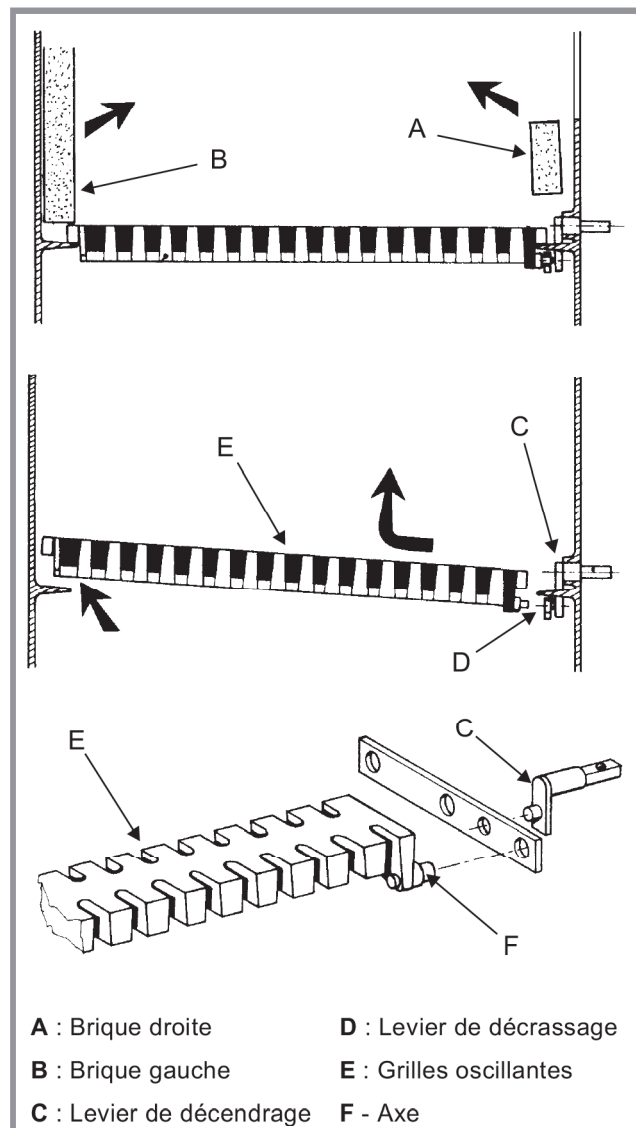


Figure 10 - Démontage des grilles oscillantes

3.5. Entretien de la cheminée et ramonage

Très important : Afin d'éviter tout incident (feu de cheminée, etc,...) les opérations d'entretien devront être réalisées régulièrement.

Conformément au Règlement Sanitaire Départemental Type (RSDT) vous devez procéder au minimum à deux ramonages mécaniques annuels du conduit d'évacuation et du conduit de raccordement à l'appareil dont une fois pendant la période d'utilisation.

En cas de feu de cheminée, il faut couper le tirage de la cheminée, fermer les entrées d'air de l'appareil, fermer portes, fenêtre et trappes, et appeler les pompiers sans attendre.

N'OUVREZ SURTOUT PAS LA PORTE DE L'APPAREIL (APPEL D'AIR).

La cheminée doit être impérativement vérifiée et nettoyée par un spécialiste."

3.6. Entretien du poêle

- L'appareil doit être nettoyé régulièrement ainsi que le conduit de raccordement et le conduit de fumées.
- Retirer les dépôts dans la chambre de combustion, nettoyer la grille de foyer.
- Le nettoyage de la vitre vitrocéramique peut s'effectuer avec un chiffon doux humecté d'un produit approprié du commerce ; cette opération sera réalisée lorsque l'appareil est froid ; après nettoyage, rincer à l'eau claire ; n'utiliser pas de nettoyants abrasifs.
- La vitre vitrocéramique résiste à une température de 750°C ; en cas de bris de verre, suite à une manoeuvre

malhabile, il est déconseillé de remplacer la vitre cassée par un matériau autre que celui fourni par le fabricant.

- Toutes les pièces constituant l'habillage, peuvent être frottées à sec avec une brosse douce ou avec un chiffon légèrement humide. En cas de condensations ou d'aspersion d'eau involontaire, nettoyer les parties souillées avant qu'elles ne sèchent.
- Vérifier la mise en place et le bon fonctionnement des grilles oscillantes.
- Vérifier l'absence d'obstruction avant un rallumage à la suite d'une longue période d'arrêt.
- L'appareil ne peut être utilisé sur un conduit de fumées desservant plusieurs appareils.
- Maintenir les grilles d'aération libres de toute obstruction.

3.7. Conseils importants

Ce poêle est un appareil qui produit de la chaleur et peut provoquer des brûlures par contact.

L'appareil peut encore **RESTER CHAUD** une fois éteint.

INTERDISEZ À VOS ENFANTS DE S'EN APPROCHER.

3.8. Briques réfractaires

Après un remplacement éventuel des briques réfractaires, le feu ne sera poussé que progressivement pour permettre aux briques réfractaires de se dilater normalement et de se sécher.

3.9. Causes de mauvais fonctionnement



: Ce signe vous recommande de faire appel à un professionnel qualifié pour effectuer ces opérations.

| Situation | Causes probables | - Action |
|---|---|---|
| <i>Le feu prend mal. Le feu ne tient pas</i> | Bois vert ou trop humide. | - Utiliser du bois dur d'au moins deux ans de coupe et ayant été stocké sous abri ventilé. |
| | Les bûches sont trop grosses. | - Pour l'allumage, utiliser du papier froissé et du petit bois très sec. Pour l'entretien du feu, utiliser des bûches refendues. |
| | Bois de mauvaise qualité. | - Utiliser du bois dur dégageant beaucoup de chaleur et produisant de bonnes braises (charme, chêne, frêne, érable, bouleau, orme, hêtre, etc...). |
| | Air primaire insuffisant. | - Ouvrir en grand le volet d'air primaire. - Ouvrir la grille d'entrée d'air frais extérieure. |
| | Le tirage est insuffisant. <input checked="" type="checkbox"/> | - Vérifier que le conduit n'est pas obstrué, effectuer un ramonage mécanique si nécessaire. - Vérifier que le conduit de fumée est conforme. |
| <i>Le feu s'emballe.</i> | Excès d'air. | - Fermer partiellement ou complètement les volets d'air. |
| | Le Tirage est excessif. <input checked="" type="checkbox"/> | - Installer un modérateur de tirage. |
| | Bois de mauvaise qualité. | - Ne pas brûler en continu, du petit bois, des fagots, des chutes de menuiseries (contreplaqué, palette, etc...). |
| <i>Emanation de fumées à l'allumage.</i> | Le conduit de fumée est froid. | - Réchauffer le conduit en faisant brûler une torche de papier dans le foyer. |
| | La pièce est en dépression. | - Dans les habitations équipées d'une VMC, entrouvrir une fenêtre donnant sur l'extérieur jusqu'à ce que le feu soit bien lancé. |
| <i>Emanation de fumées pendant la combustion.</i> | Le tirage est insuffisant. <input checked="" type="checkbox"/> | - Vérifier la conformité du conduit de fumée et son isolation. - Vérifier que le conduit n'est pas obstrué, effectuer un ramonage mécanique si nécessaire. |
| | Le vent s'engouffre dans le conduit. <input checked="" type="checkbox"/> | - Installer un anti-refouleur sur le couronnement. |
| | La pièce est en dépression. <input checked="" type="checkbox"/> | - Dans les habitations équipées d'une VMC, il est nécessaire d'installer une prise d'air extérieure complémentaire propre à la cheminée. |
| <i>Chauffage insuffisant.</i> | Bois de mauvaise qualité. | - N'utiliser que le combustible recommandé. |
| | Mauvais brassage de l'air chaud de convection. | - Vérifier le circuit de convection (grilles d'entrée, conduit d'air, grilles de diffusion). - Vérifier que les pièces voisines sont équipées de grille d'aération pour favoriser la circulation de l'air chaud. |

4. Pièces détachées

N'UTILISER QUE LES PIÈCES DE RECHANGE FOURNIES PAR LE FABRICANT.

Pour toute commande de pièces détachées, indiquer : le type et **la référence de l'appareil** y compris **l'indice littéral de couleur** (inscrit sur le certificat de garantie ou la plaque signalétique), la désignation et **le code article de la pièce**.

Exemple : Poêle bois "Bourgogne", réf. **134 10 33**, couleur **Y**, dessus **352123 EF**.

A = 134 10 33 Y ; B = 134 10 33 F

| N° | Code | Désignation | Type | A | B | Qté |
|----|--------|----------------------------------|---------------------|-------------|-------------|--------|
| 1 | 100958 | Axe | | A | B | 01 |
| 2 | 100960 | Axe | | A | B | 01 |
| 3 | 100962 | Axe | | A | B | 03 |
| 4 | 101048 | Axe | | A | B | 02 |
| 5 | 179014 | Thermostat | | A | B | 01 |
| 6 | 105123 | Poignée | | A | B | 01 |
| 7 | 105233 | Brique réfractaire | | A | B | 01 |
| 8 | 105249 | Brique réfractaire | | A | B | 01 |
| 9 | 110404 | Clou cannelé | 6x30 | A | B | 02 |
| 10 | 110405 | Clou cannelé | 6x35 | A | B | 02 |
| 11 | 134711 | Goupille cannelée | 6x30 | A | B | 02 |
| 12 | 134750 | Goupille élastique | 4x26 | A | B | 02 |
| 13 | 163384 | Plaque signalétique | | A | B | 01 |
| 14 | 166042 | Ressort | | A | B | 01 |
| 15 | 181604 | Joint | 10x4 | A | B | 1 m |
| 16 | 181614 | Joint | Ø 9,5 | A | B | 0,85 m |
| 17 | 181615 | Joint | Ø 12 | A | B | 4,32 m |
| 18 | 188780 | Verre céramique | 439x272x4 | A | B | 01 |
| 19 | 205391 | Habillage arrière | | A | B | 01 |
| 20 | 208407 | Écran | | A | B | 01 |
| 21 | 259015 | Patte de fixation | | A | B | 04 |
| 22 | 100939 | Axe | | A | B | 03 |
| 24 | 270415 | 60 Clapet d'air | | A | B | 01 |
| 25 | 300122 | EF Pied | | A | | 04 |
| 25 | 300122 | ED Pied | | | B | 04 |
| 26 | 300462 | EF Dessous | | A | | 01 |
| 26 | 300462 | ED Dessous | | | B | 01 |
| 27 | 300993 | EF Poignée | | A | | 02 |
| 27 | 300993 | ED Poignée | | | B | 02 |
| 28 | 301923 | Grille oscillante | | A | B | 03 |
| 29 | 302422 | 80 Dessus | | A | B | 01 |
| 30 | 303515 | EF Porte de chargement | | A | | 01 |
| 30 | 303515 | ED Porte de chargement | | | B | 01 |
| 31 | 303827 | EF Buse | Ø 139 | A | | 01 |
| 31 | 303827 | ED Buse | Ø 139 | | B | 01 |
| 32 | 314607 | Contre-porte | | A | B | 01 |
| 34 | 305154 | Arrière de foyer | | A | B | 01 |
| 36 | 306269 | EF Arrière de foyer | | A | | 01 |
| 36 | 306269 | ED Arrière de foyer | | | B | 01 |
| 37 | 307422 | EF Grille de face | | A | | 02 |
| 37 | 307422 | ED Grille de face | | | B | 02 |
| 38 | 310738 | EF Côté droit | | A | | 01 |
| 38 | 310738 | ED Côté droit | | | B | 01 |
| 39 | 310821 | EF Côté gauche | | A | | 01 |
| 39 | 310821 | ED Côté gauche | | | B | 01 |
| 40 | 158620 | Poignée | | A | B | 01 |
| 41 | 327901 | EF Suppl. de dessous | | A | | 01 |
| 41 | 327901 | ED Suppl. de dessous | | | B | 01 |
| 42 | 331108 | EF Porte de foyer | | A | | 01 |
| 42 | 331108 | ED Porte de foyer | | | B | 01 |
| 43 | 352123 | EF Dessus | | A | | 01 |
| 43 | 352123 | ED Dessus | | | B | 01 |

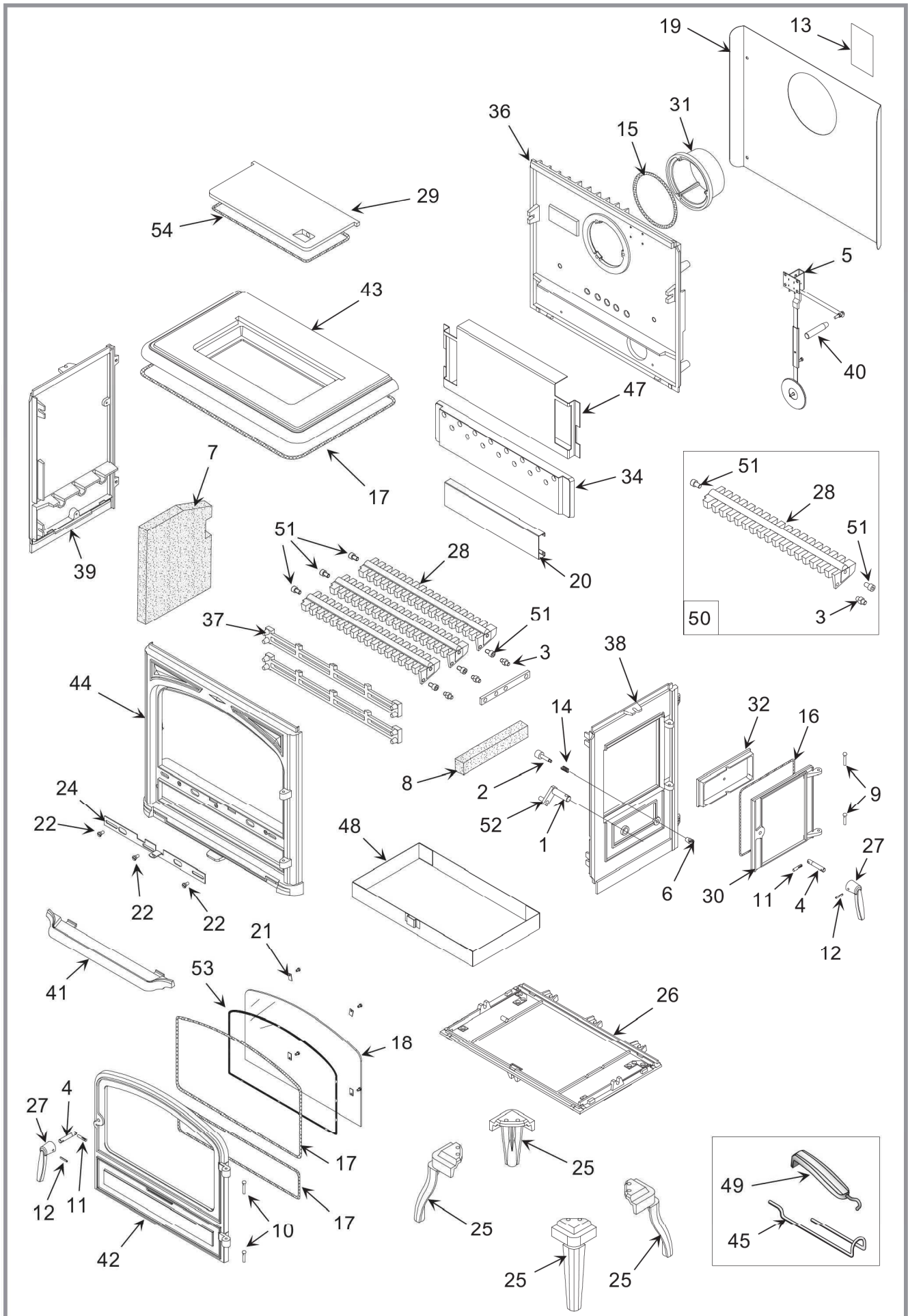


Figure 11 - Pièces détachées

A = 134 10 33 Y ; B = 134 10 33 F

| N° | Code | Désignation | Type . . . | A . . | B . . . | Qté | |
|----|--------|-----------------------|--|-----------------|-------------|-------------|-----|
| 44 | 359825 | EF | Façade | A | | 01 | |
| 44 | 359825 | ED | Façade | | B | 01 | |
| 45 | 442100 | | Outil | A | B | 01 | |
| 47 | 604700 | | Récupérateur | A | B | 01 | |
| 48 | 624033 | | Cendrier | A | B | 01 | |
| 49 | 808001 | ED | Poignée | A | B | 01 | |
| 50 | 934801 | | Grille oscillante, axe et vis. | A | B | 01 | |
| 51 | 189827 | | Vis | 10x16 | A | B | 06 |
| 52 | 900914 | | Biellette. | A | B | 01 | |
| 53 | 142301 | | Joint | A | B | 1,32 m | |
| 54 | 181602 | | Joint | Ø 8 | A | B | 1 m |

"La chaleur en toute confiance"

§ Certificat de garanties

* Garantie légale

Les spécifications, dimension et renseignements portés sur nos documents ne sont qu'indicatifs et s'engagent nullement le vendeur.

Dans un souci d'amélioration de nos matériels, toute modification jugée utile par nos services pourra intervenir sans préavis.

Les dispositions du présent certificat de garantie ne sont pas exclusives du bénéfice au profit de l'acheteur du matériel, concernant la garantie légale ayant trait à des défauts ou vices cachés, qui s'applique, en tout état de cause, dans les conditions des articles 1641 et suivants du code civil, et dans le pays où a été acheté le matériel.

* Garantie contractuelle

Nos matériels sont garantis contre les défauts et vices cachés sous condition :

- 1) de l'installation et de la mise au point de l'appareil par un installateur professionnel.
- 2) du respect des instructions données dans nos documents techniques, notices d'installation et de réglage.
- 3) de l'installation, de l'utilisation et de l'entretien de l'appareil réalisés conformément aux normes et législations en vigueur et aux indications des notices technique jointe à l'appareil.

Cette garantie porte sur le remplacement, en nos ateliers, des pièces reconnues défectueuses d'origine par notre service "contrôle garantie" : port et main d'œuvre à la charge de l'utilisateur. De

plus, si les réparations ou l'échange des pièces couvertes par la garantie se montrent trop onéreux par rapport au prix de l'appareil, décision de changer de réparer l'appareil appartiendra au vendeur.

Notre garantie est de 2 (deux) ans sur tous appareils exception faite des foyers et inserts pour lesquels notre garantie est de 5 (cinq) ans à l'exclusion de :

- 1) Les voyants lumineux, les fusibles, les résistances électriques, les ventilateurs.
- 2) les pièces d'usure ou en contact avec des températures importantes à savoir : soles et grilles foyères, plaques de fond, cendriers, peinture et traitements de surface des parties décoratives. Sont également exclus de cette garantie les joints et vitres.
- 3) Les avaries qui résulteraient de l'utilisation de l'appareil avec un combustible autre que celui précisé en nos notices.
- 4) les détériorations de pièces provenant d'éléments extérieur à l'appareil (refoulement de cheminée, effets d'orage, humidité, pression ou dépression non conforme, chocs thermique, coup de feu, etc.).
- 5) Les dégradations de pièces électriques, résultant de branchement et d'utilisation sur secteur dont la tension, mesurée à l'entrée de l'appareil, serait inférieure ou supérieure à 10% de la tension nominale de 220 volts.

* Exclusion de responsabilité

Dans l'hypothèse de fabrication d'un bien à la demande du client, notre responsabilité, en qualité de sous-traitant, ne pourra en aucun cas être engagée à l'égard du client ou des tiers pour défectuosité provenant de l'installation ou d'un défaut de conception du bien

☒ Nom et adresse de l'installateur :
.....

☎ Téléphone :

☒ Nom et adresse de l'utilisateur :
.....

Date de la mise en service : / /

Référence de l'appareil : 134 1033

Couleur : Y F

Numéro de série :

Ce certificat est à compléter et à conserver soigneusement par l'utilisateur.
En cas de réclamation, faire une copie dûment remplie et l'adresse à :

Bourgogne

Houtkachel

Réf. 134 10 33

Vermogen : 8.5 kW

EN 13240 : 2005-10



Presentatie van het materiaal
Voorschriftenvoor de gebruiker
Instructiesvoor de gebruiker
Wisselstukken
Waarborgcertificaat

Document n°1279-2 ~ 15/03/2012



Gebruiksaanwijzing

tebehouden door de
gebruikervoornadere
consultatie.

FRANCO BELGE ♦♦

"La chaleur en toute confiance"

127^{ième} RIF, 15
BE 5660 MARIEMBOURG

Materiaaldatzondervoorafgaandbericht
gewijzigdkanworden
Nietverbindend document.

FRANCO BELGE feliciteert u met uw keuze.
 FRANCO BELGE, garandeert de kwaliteit van zijn apparaten en doet de belofte zijn klanten tevreden te stellen.
 Steunend op meer dan 80 jaar knowhow, gebruikt FRANCO BELGE de meest geavanceerde technologieën voor het ontwerp en de fabricage van een volledig assortiment verwarmingsapparaten.
 Dit document zal u helpen uw apparaat zo te installeren dat het optimaal functioneert, voor uw comfort en uw veiligheid.

Dit toestel werd ontworpen om hout te verbranden in alle veiligheid

OPGEPAST

een slechte installatie kan ernstige gevolgen veroorzaken. Het wordt aangeraden een geschoold vakman in de arm te nemen voor de installatie en voor de regelmatige servicebeurten

INHOUD

| | |
|---|--|
| Presentatie van het materiaal bl. 3 | |
| Verpakking bl. 3 | Werkingsprincipe bl. 3 |
| Algemene kenmerken bl. 3 | Schematische doorsnede van het apparaat. bl. 4 |
| Beschrijving bl. 3 | |
| Instructies voor de installateur bl. 5 | |
| Waarschuwing voor de gebruiker. bl. 5 | Montage van de aslade bl. 6 |
| Het lokaal. bl. 5 | Controle voor ingebruikneming bl. 7 |
| De rookafvoerleiding. bl. 5 | Onderhoud van de schoorsteen en vegen bl. 7 |
| Aansluiting op het rookkanaal bl. 6 | Afnemen van de vuurvaste bakstenen bl. 7 |
| Instructies voor de gebruiker bl. 8 | |
| Brandstof bl. 8 | Onderhoud van de schoorsteen bl. 10 |
| Ontsteking bl. 9 | Onderhoud van de kachel bl. 10 |
| Regeling van de verbranding bl. 9 | Belangrijke raadgevingen bl. 10 |
| Uiteennemen van de roosters draaibaar bl. 9 | Vuurvaste bakstenen. bl. 10 |
| | Reden van een slechte werking bl. 11 |
| Wisselstukken. bl. 13 | |

1. Presentatie van het materiaal

1.1. Verpakking

- 1 doos : complete kachel.

1.2. Algemene kenmerken

| | |
|---|-----------------------|
| Referentie. | 134 10 33 |
| Norme EN 13240 : 2005-10 | |
| Afmetingen van de haard | |
| - breedte. | mm 470 |
| - diepte | mm 230 |
| - nuttige hoogte | mm 350 |
| Capaciteit van de aslade | litres 6 |
| Leeg gewicht. | kg 135 |
| Verw. volumeé. | m ³ 340 |
| Optimale depressie van de schoorsteen | Pa 12 |
| Afmetingen van de houtblokken | |
| - lengte maxi. | cm 50 |
| Warmtevermogen bij normaal gebruik | |
| | kW 8,5 |
| Rendement. | % 76 |
| Co (13% O ₂). | % 0,16 |
| Temperatuur van de verbrande gassen | |
| | °C 337 |
| Uitzending van stof | mg/Nm ³ 30 |

Opmerking : de hiernaast weergegeven prestaties zijn het resultaat van tests die volgens de norm EN 13240 : 2005-10 werden uitgevoerd van de gewicht houtblokken 2,1 kg en depressie van 11 Pa, Laden van de haard van 45 mn, de klep van open luchtklep aan 2 cm en voor bereikt en thermostaat kan 0.

1.3. Beschrijving

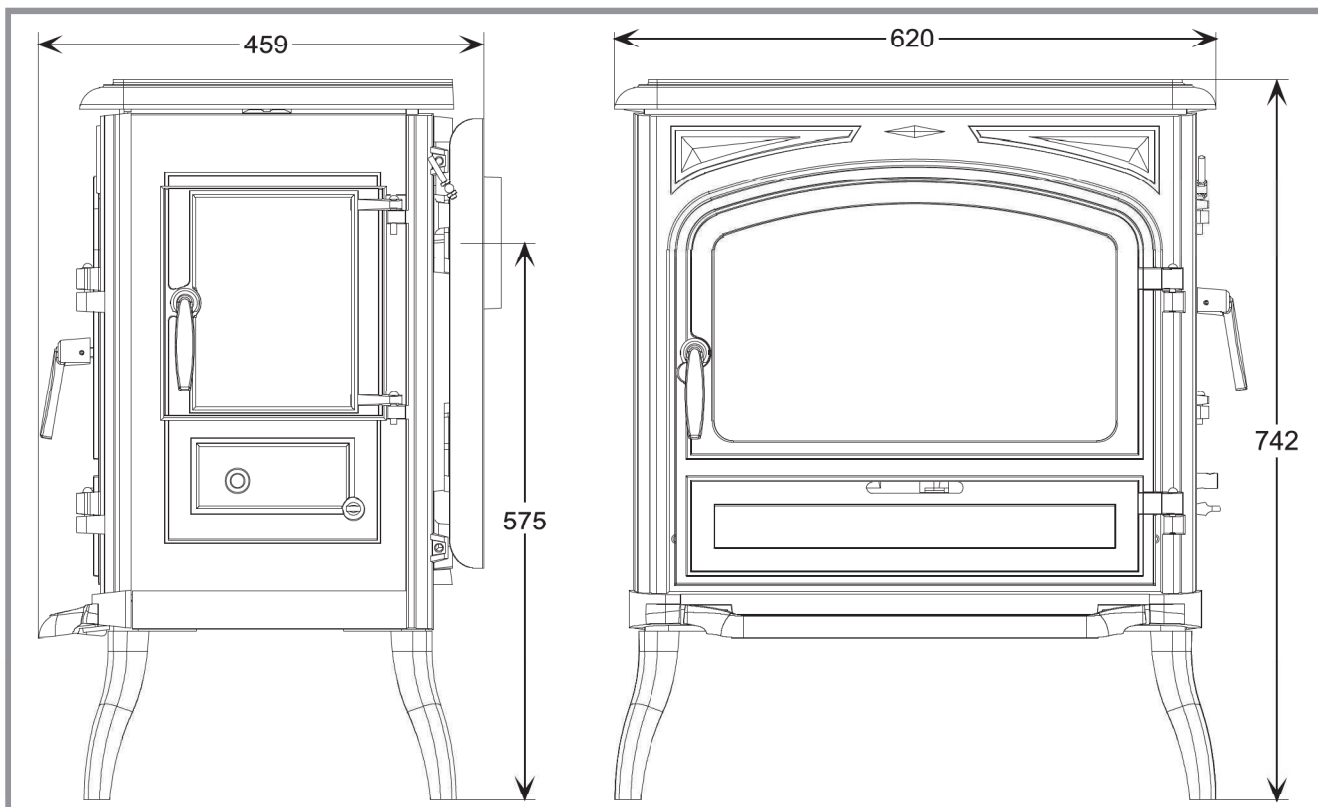
Poêle à bois, **Conforme à la norme EN 13240 : 2005-10.**

- Verwarmings apparaat dat met tussenpozen werkt.
- Gietijzeren uitlaatpijp, die gedemonteerd kan worden om het apparaat via de bovenkant of de achterkant aan te sluiten..
- Haarddeur met zijwaartse opening, uitgerust met een glaskeramische ruit waardoor u het hout kunt zien verbranden.
- Latérale haarddeur voor het laden van de houtblokken (rechter kant).
- Luchtregeling door thermostaat
- Het aansteekluik
- Grote aslade
- Reinigingsnaald

1.4. Werkingsprincipe

De "Bourgogne" is een apparaat dat alleen met een gesloten deur kan werken. De warmte wordt voornamelijk verspreid door uitstraling langs de ruit en rondom de haard.

De verbranding gebeurt in een warme haard met aanvoer van primaire lucht via de bovenkant van deze haard.



(*) 139 van buitenlandse doorsnede
125 van binnenlandse doorsnede

Figuur 1 - Dimensions en mm

1.5. Schematische doorsnede van het apparaat

1 Het aansteekluik

2 Buis

3 Wisselaar

4 Thermostaat

5 Luchtregeling door thermostaat

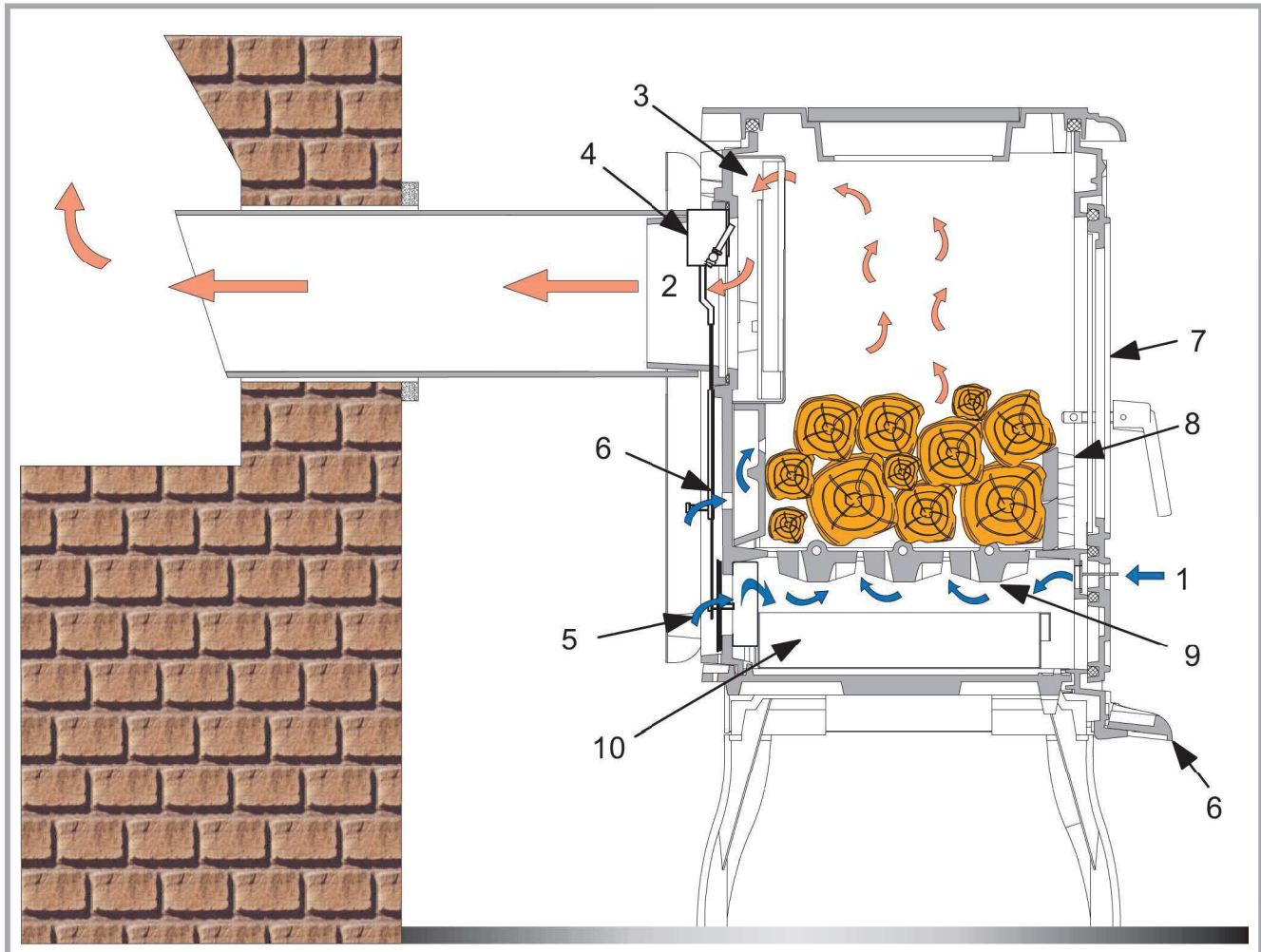
6 Aslade

7 Haarddeur met zijwaartse opening, uitgerust met een glaskeramische ruit waardoor u het hout kunt zien verbranden

8 Voorste rooster (2)

9 Oscillerende rooster (3)

10 Aslade



Figuur 2 - Schematische doorsnede van het apparaat

2. Instructies voor de installateur

2.1. Waarschuwing voor de gebruiker

Alle lokale en nationale voorschriften, met name de voorschriften die verwijzen naar de nationale en Europese normen, moeten bij de installatie van dit toestel worden nageleefd.

Deze installatie zal, in ieder geval moeten beantwoorden aan de technische reglementering volgens en aan de gebruiksaanwijzing die verplichtend dit toestel begeleidt.

Een slecht geïnstalleerde kachel kan ernstige incidenten veroorzaken (schoorsteenbrand, ontbranding van isolatiemateriaal op basis van plastic in wanden enz...).

Degene die de montageinstructies niet aanhoudt is daar zelf aansprakelijk voor.

De aansprakelijkheid van de Fabrikant is beperkt tot de levering van het materiaal.

2.2. Het lokaal

Ventilatie : Voor een goede werking met **natuurlijke trek**, controleer dat er genoeg lucht die nodig is voor de verbranding aanwezig is in het vertrek waar de kachel zich bevindt. In dat geval bevindt de woning zich in een lichte onderdruk en dient er aan de buitenzijde behalve de schoorsteen een extra luchtinlaatsysteem geplaatst te worden dat **niet afgesloten** kan worden en een doorsnede heeft van minstens 50 cm².

Plaats van het apparaat : Kies een plaats in het midden van de woning zodat de warme convectielucht goed in het belangrijkste vertrek verdeeld wordt.

De verspreiding van de warme lucht naar de andere vertrekken gebeurt via de tussendeuren.

Deze onderdelen moeten een onderdruk hebben of voorzien zijn van niet afstelbare ventilatioosters die zodanig geplaatst dienen te worden dat zij **niet verstopt** kunnen raken, teneinde de circulatie van warme lucht te bevorderen.

Vloer en wanden : Controleren dat de vloer het gewicht kan verdragen van de totale last bestaande uit de toestel. Zorg ervoor dat zij niet bestaan uit of bedekt zijn met ontvlambaar materiaal of verslechteren onder invloed van de warmte (behang, tapijt, lambrisering, lichte wanden met isolatie op basis van plastic).

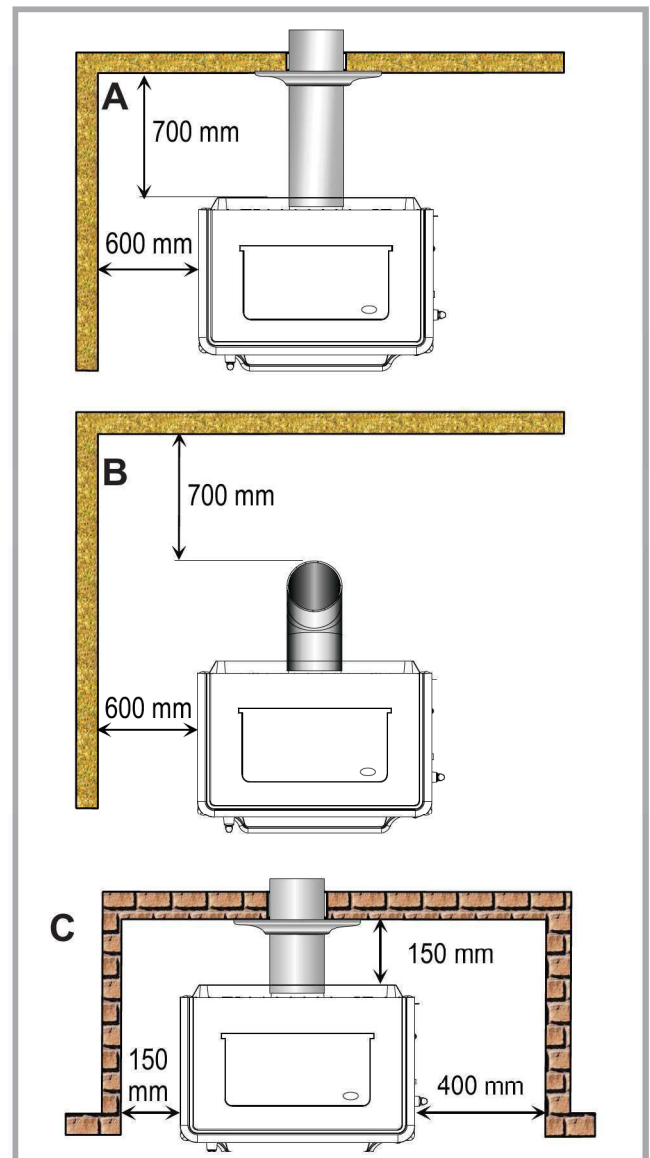
Let goed op dat u genoeg ruimte vrijlaat ten opzichte van wanden van ontvlambaar materiaal. (A, B en C, fig. 3) aan de wanden in niet-brandbaar materiaal (D, fig. 3), plaats geen brandbare voorwerpen, gordijnen, behang etc. rondom het apparaat.

2.3. De rookafvoerleiding

Bestaande leiding : De stookplaats zal aan de voorschriften die in voege zijn, moeten beantwoorden.

- Het kanaal moet in goede staat verkeren en genoeg trek mogelijk maken (zie tabel met technische kenmerken blad 3).

- De leiding moet **overeenkomen** met het gebruik dat men ervan gaat doen, zo niet zal de leiding verbuisd moeten worden.



Figuur 3 - Minimale veiligheidstafstand

- De leiding moet **zuiver** zijn en regelmatig onderhouden worden ; de schoorsteen vegen met een metalische borstel "Schoorsteenvegersragelbol" om het roet te verwijderen en het teer los te maken.
- De leiding moet een voldoende **thermische isolatie** hebben : een leiding waarvan de binnenwanden koud zijn maakt de thermische trek onmogelijk en veroorzaakt condensatie.
- De rookleiding moet absoluut dicht zijn en van normale en onveranderlijke doorsnede zijn (bijvoorbeeld 2,5 dm²). Een leiding die te breed is kan de thermische trek vernietigen.
- De leiding mag maar op één enkel toestel verbonden worden.
- De leiding moet 4 tot 5 m hoog zijn en moet 40 cm boven het dak van het huis uitkomen of van ook welk ander gebouw dat ten minste op 8 m van de schoorsteen staat. In geval van een terras of van een dak waarvan de helling onder de 15° is, moet het buitenkomende deel van de schoorsteen ten minste 1,20 m hebben.
- Een bekroning van de schoorsteen mag de trek niet verminderen.

- Indien de schoorsteen neiging heeft tot terugslaan, in geval van zijn situatie tegenover aangrenzende hindernissen, zal een antieerslagtoestel op de uitgang moeten geplaatst worden ofwel zal de schoorsteen verhoogd moeten worden.
- Als de depressie van de schoorsteen overdreven is, zal er een trekbreker geplaatst moeten worden, **Dient zichtbaar en toegankelijk te zijn.**

Rookleiding bestaat nog niet :

- De leiding van de schoorsteen mag niet op het apparaat rusten.
- De leiding moet verwijderd worden van alle brandbare materialen (timmerwerk, schrijnwerk, lichte wanden...).
- De leiding moet een mechanische reiniging veroorloven

2.4. Aansluiting op het rookkanaal

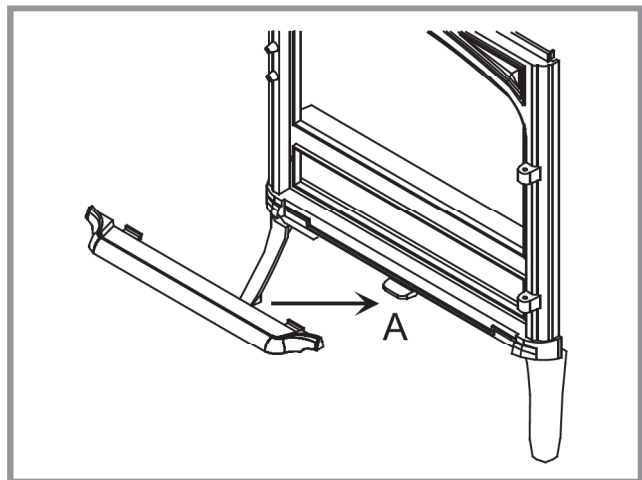
- De schoorsteenaansluiting moet overeenkomen met de geldende reglementaire teksten en regels van het vak.
- Het apparaat moet zo dicht mogelijk bij de schoorsteen geplaatst worden.
- Het apparaat moet op het rookkanaal aangesloten worden met erkende rookbuizen die bestend zijn tegen verbrandingsproducten (bijvoorbeeld : **roestvrij staal, geëmailleerd plaatijzer...**).
- De diameter van de buizen mag niet kleiner zijn dan de diameter van de uitlaatpijp van het apparaat. Als dat wel het geval is moet de verloopkoppeling een diameter hebben die net iets kleiner is dan de diameter van de uitlaatpijp en zo ver mogelijk van de verbinding op het apparaat geplaatst worden.
- De aansluiting kan verticaal plaatsvinden op een kanaal dat onder het plafond uitkomt of horizontaal plaatsvinden op een kanaal dat van de vloer vertrekt.

- De inpassing van de verbindingspijp op de uitlaatpijp van het apparaat en op het rookkanaal moet afdichtend zijn.
- Voor de woningen die uitgerust zijn met een mechanische gecontroleerde ventilatie moet de dichtheid de extracteur beletten van de roken uit de leiding te zuigen.
- De verbindingspijp en de eventuele trekregelaar moeten zichtbaar en toegankelijk zijn en geveegd kunnen worden.

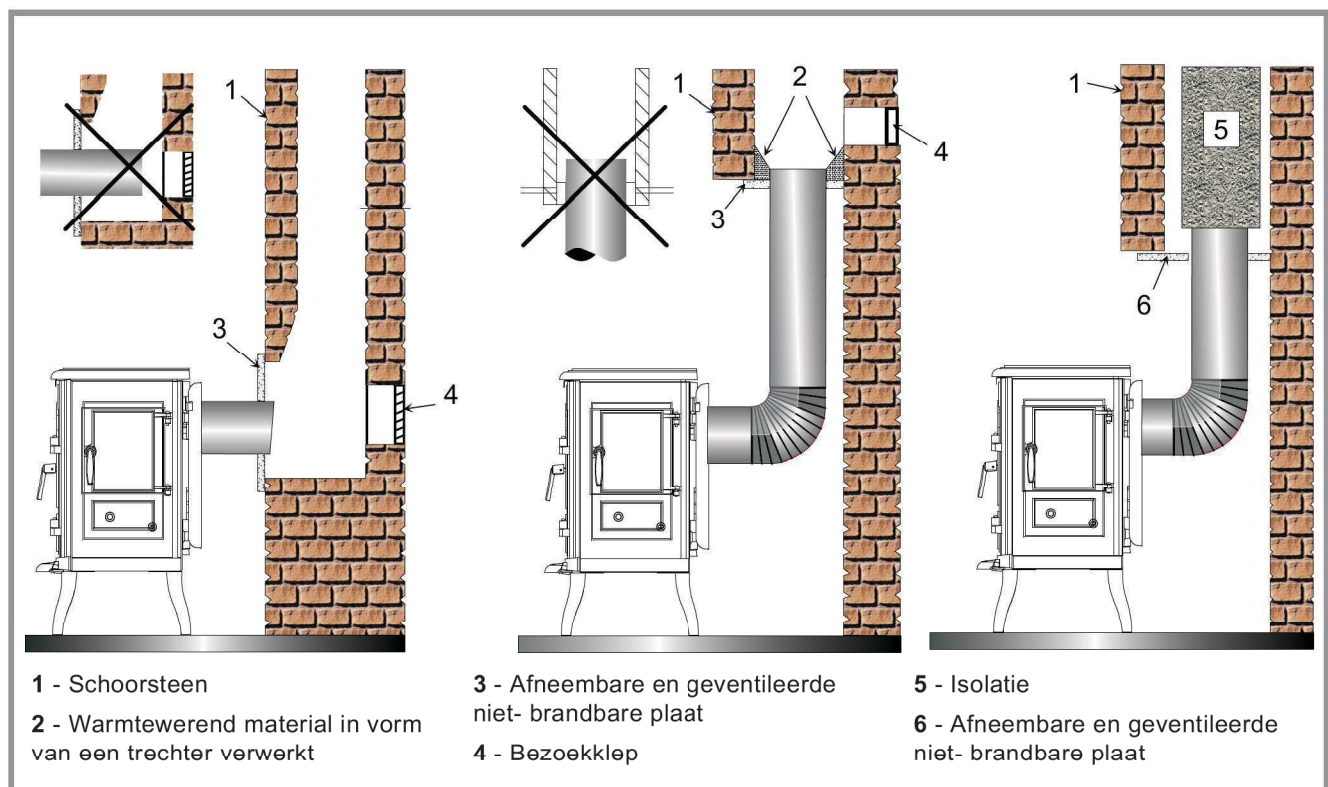
2.5. Montage van de aslade

Figuur 4

Om beschadiging tijdens het vervoer te voorkomen, is de aslade achter de deur van de stookplaats gezet. Bevestig de lade onder aan de voorkant **A**.



Figuur 4 - Montage van de aslade



Figuur 5 - Aansluitleiding

2.6. Controle voor ingebruikneming

Controleer de toestand van de pakkingen van stopverf, of de deur goed sluit, de ruit niet beschadigd is en dat de rookdoorgangen niet verstopt worden door stukjes van de verpakking of onderdelen. Alle verwijderbare onderdelen, het rooster en de keerplaat moeten op hun plaats gezet worden.

Noteren : als het om een streng in keramische koord, is het geschikt voor consumptie en dus gebracht om door de gebruiker veranderd te worden

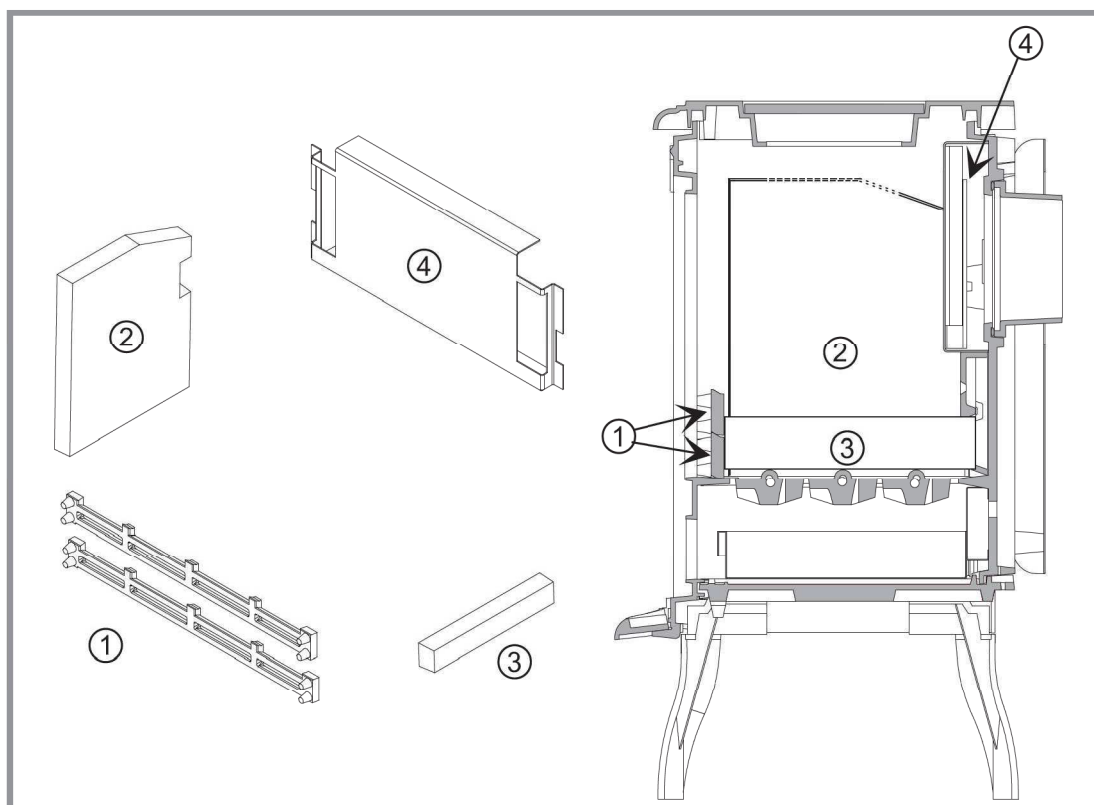
2.7. Onderhoud van de schoorsteen en vegen

Zeer belangrijk : Ten einde alle incidenten te vermijden (schoorsteenvuur enz...), zullen de onderhouds-operaties regelmatig moeten gebeuren.

Als de kachel vaak gebruikt wordt, moeten de schoorsteen en de verbindingspijp meerdere keren per jaar geveegd worden.

In geval van brand in de schoorsteen moet de trek van hiervan onderbroken worden, moeten ramen en deuren, luiken en sleutels gesloten worden.

OPEN VOORAL NIET DE DEUR VAN HET APPARAAT (SCHOORSTEENTREK)



*Figuur 6 -
Afnemen van de
vuurvaste
bakstenen*

- 1 - Roosters van voorgevel
- 2 - Linker Steunplaat
- 3 - Rechter Steunplaat
- 4 - Keerplaat

2.8. Afnemen van de vuurvaste bakstenen

Figuur 6

- Roosters van voorgevel uitnemen (rep. 1).
- Steunplaat uitnemen (# 2 et 3).
- Verwijder de deflector (# 4).
- Voor de montage de tegenovergestelde operatie uitvoeren.

3. Instructies voor de gebruiker

De waarborg wordt niet toegekend indien er stukken beschadigd worden ingevolge het gebruik van een niet overeenkomstige brandstof of ingevolge een modificatie op het toestel of de installatie. **Gebruik uitsluitend door de fabrikant geleverde reserveonderdelen.**

Alle lokale en nationale voorschriften, met name de voorschriften die verwijzen naar de nationale en Europese normen, moeten bij het gebruik van dit toestel worden nageleefd.

«De kachel bij zacht weer niet gebruiken.»

Bij zekere weersomstandigheden (o.a. mist en kwakelweer) trekt de schoorsteen slecht en is er kans op verstikking.

3.1. Brandstof

DIT TOESTEL IS GEEN VERBRANDINGSOVEN.

- Gebruik blokken van hard hout dat minstens 2 jaar geleden werd gekapt en dat op een beschutte en geventileerde plaats werd bewaard
- Gebruik hard hout dat veel warmte vrijmaakt en goede kooltjes vormt.
- Grote blokken moeten doorgehakt en op maat gemaakt worden voordat u ze opslaat.

Aanbevolen brandstof :

Brandhout : **Haagbeuk**

Vervangende brandstof :

Brandhout : eikenhout, essenhout, ahornhout, berkenhout, iepenhout, beukenhout, enz.

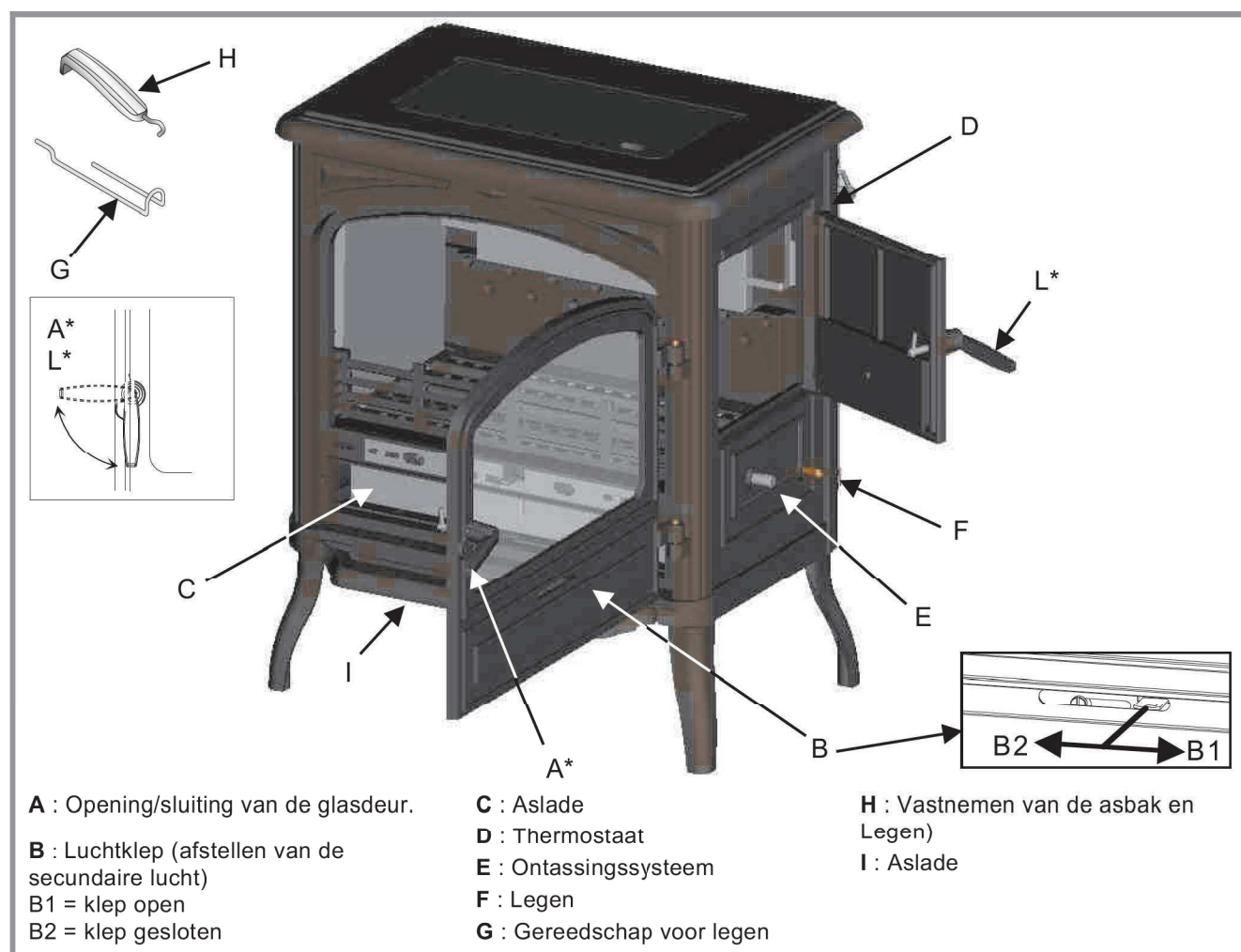
Verboden brandstoffen

Alle steenkolen en brandolie !

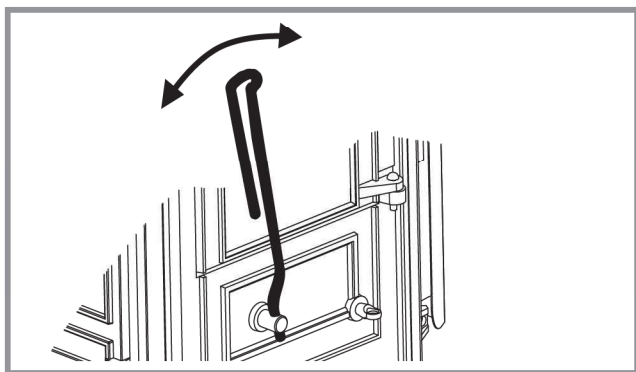
“Groen hout”. Groen of te vochtig hout vermindert het rendement van het apparaat en vervuult de binnenwanden en het rookkanaal (roet, bister, teer, ...).

“Gerecycled hout”. De verbranding van bewerkt hout (treinbielzen, telegraafpalen, stukjes spaanplaat of hardboard, pallets, enz...) vervuult de installatie snel (roet, bister, teer, ...), schaadt het milieu (vervuiling, stank, ...) en veroorzaakt het doorslaan van de stookplaats met oververhitting.

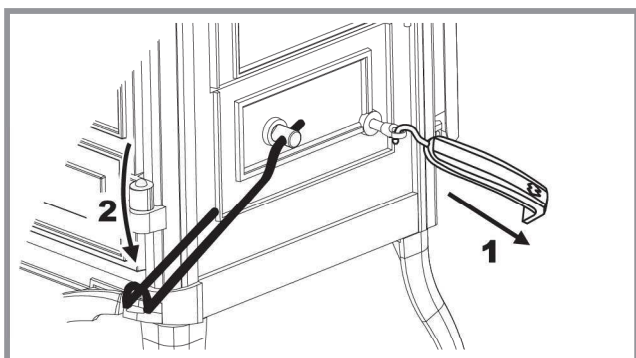
Opgepast ! “Groen hout” en “gerecycled hout” kunnen schoorsteenbrand veroorzaken.



Figuur 7 - Bedieningsonderdelen



Figuur 8 - Ontassing



Figuur 9 - Legen

3.2. Ontsteking

Figuur 7, bladz. 8

- Zet de bovenste luchtklep (# B1) en het onderste roosvenster (# C1) ver open.
- Plaats droog verkreukeld papier (kranten bijvoorbeeld), zeer droge stukjes hout en enkele blokken hard hout met een kleine diameter op het rooster.
- Steek het papier aan en doe de glasdeur weer dicht.
- Als de kooltjes goed rood zijn, vult u de stookplaats met brandstof en sluit u de deur en het roosvenster (# A).

Bij het eerste gebruik, voert u het vuur langzaam op zodat de verschillende onderdelen zich normaal kunnen uitzetten en drogen. Als u hem voor het eerst aansteekt kan de toestel rook en een geur van nieuwe verf veroorzaken. Dit mag u niet verontrusten en u moet het vertrek tijdens de eerste uren gebruik goed luchten.

3.3. Regeling van de verbranding

Het toestel moet werken met de deur goed gesloten. De werking van de haard gebeurt met de thermostaat. De verbrandingssnelheid wordt ingesteld door de hendel van de thermostaat in de gewenste stand te zetten. U zult zelf bemerken welke stand u het beste schikt.

Belangrijk ! : Te veel trek, stel de thermostaat (# D, fig. 7, bladz. 8), Afhankelijk van het geval kiest u voor de tussenstand, aangepast aan de trekkracht van de schoorsteen.

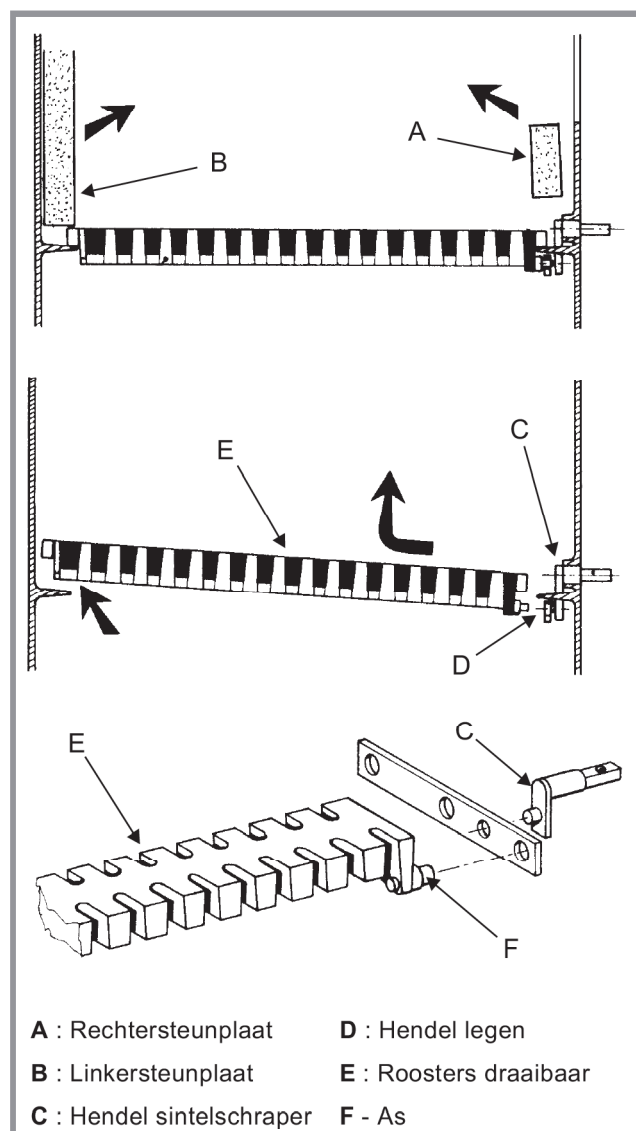
- **Lading van de brandstof** : Langzaam de haarddeur openen ten einde geen brutale luchttek veroorzaken, dit vermeidt uitdampingen in de plaats.
- De houtblokken moeten op de gloeiende kooltjes geplaatst worden.

- Voor een versterkte werking, ervoor zorgen dat er altijd 2 houtblokken op de gloeiende kool liggen. De gang van de haard is beter wanneer er meerdere houtblokken in liggen die niet te dik zijn.
- Voor een verminderde werking (bij voorbeeld voor de nacht), dikkere houtblokken kiezen.
- Na de lading, de laaddeur opnieuw sluiten.

3.4. Uiteennemen van de roosters draaibaar

Figuur 10

- De roosters reinigen (fig. 8 en 9).
- De deur openen en roosters van voorgevel uitnemen.
- Rechtersteunplaat uitnemen **A** en linkersteunplaat **B**.
- De linkersteunplaat draaibaar opheffen en naar de linkerkant uitglijden; wanneer het rechte deel van het rooster wordt losgemaakt, het volledig maken terugtrekken.
- Om het rooster te overhandigen bestaand, zorg te nemen om de aanslag van het rooster terug te zetten (# F) in het hulpmiddel van systeem van schoonmaken (# D).
- Vérifier que les pièces amovibles sont à leur place respective (grilles, briques, etc.).



- | | |
|----------------------------------|-------------------------------|
| A : Rechtersteunplaat | D : Hendel legen |
| B : Linkersteunplaat | E : Roosters draaibaar |
| C : Hendel sintelschraper | F - As |

Figuur 10 - Uiteennemen van de roosters draaibaar

3.5. Onderhoud van de schoorsteen

Belangrijke opmerkingen : Ten einde alle incidenten te vermijden (schoors teenvuur enz...), zullen de onderhouds-operaties regelmatig moeten gebeuren.

In geval van veelvuldig gebruik van het toestel, de rookleiding en de aansluitbuis meerdere malen per jaar reinigen.

Als de kachel vaak gebruikt wordt, moeten de schoorsteen en de verbindingspijp meerdere keren per jaar geveegd worden.

In geval van brand in de schoorsteen moet de trek van hiervan onderbroken worden, moeten ramen en deuren, luiken en sleutels gesloten worden.

OPEN VOORAL NIET DE DEUR VAN HET APPARAAT (SCHOORSTEENTREK)

De schoorsteen moet 1 tot 2 maal per jaar door een vakman gereinigd worden.

3.6. Onderhoud van de kachel

- Het apparaat moet regelmatig schoongemaakt worden, evenals de aansluitleidingen en de rookgasbuis
- Verwijder aanslag in de vuurhaard, reinig het rooster van de stookplaats.
- De glasceramische haard kan schoongemaakt worden met een doekje en een aangepast reinigingsmiddel. Dit moet gebeuren als het apparaat koud is. Na het schoonmaken, spoelt u met schoon water. Gebruik geen schuurmiddelen.
- De glasceramische ruit is bestend tegen temperaturen tot 750°C. Als het glas per ongeluk breekt, raden wij u

af de gebroken ruit te vervangen door een ander materiaal, dan dat van de fabrikant.

- Alle onderdelen van de bekleding kunnen gereinigd worden met een zachte borstel of met een vochtig doekje. Als er condensatie plaats vindt of water gemorst wordt, moeten de betrokken gedeeltes schoongemaakt worden, voordat zij opdrogen.
- Controleer of er geen verstoppingen zijn alvorens na een lange stilstandsperiode het apparaat opnieuw aan te zetten.
- Het apparaat kan niet gebruikt worden met een rookgasbuis waarop ook andere apparaten zijn aangesloten.
- Het verlichtingsrooster steeds vrij houden.

Om een schitterende oppervlakte op de beleefde oppervlakte te onderhouden, een creme van typepolissage roomt gebruiken "versiering", Deze verrichting zal verwezenlijkt worden wanneer het apparaat koud is.

3.7. Belangrijke raadgevingen

Deze kachel is een toestel dat warme uitstraalt en kan door zijn contact verbrandingen veroorzaken.

Ook als de kachel gedoofd is, kan hij nog een tijd heet blijven.

VERBOD DUS AAN DE KINDEREN VAN ER TE DICHTBIJ TE KOMEN.

3.8. Vuurvaste bakstenen

Indien er stenen zijn vervangen, dient u het vuur langzaam op te stoken om ze de gelegenheid te geven op normale wijze uit zetten en te drogen.

3.9. Reden van een slechte werking



: Dit teken raadt u aan een beroep te doen op een vakman om deze handelingen uit te voeren.

| <i>Situatie</i> | Waarschijnlijke redenen | | |
|--|--|-------------------------------------|--|
| | | | - Aktie |
| <i>Moeilijkheden met de ontsteking. Het vuur blijft niet branden</i> | Groen hout of te vochtig. | | - Gebruik hard hout dat minder dan twee jaar geleden werd gekapt en op een beschutte geventileerde plaats werd bewaard. |
| | De houtblokken zijn te dik | | - Voor de ontsteking, gebruikt men papier en zeer droog klein hout. Voor het onderhoud van het vuur, gebruikt men houtblokken die gespleten zijn |
| | Hout van slechte kwaliteit. | | - Gebruik hard hout dat veel warmte voortbrengt en goede kooltjes maakt (haagbeuk, eikenhout, essenhout, ahornhout, berkenhout, iepenhout, beukenhout, enz.) |
| | Primaire lucht niet voldoende | | - De klep van primaire lucht volledig openen - De rooster voor frisse buitenlucht openen |
| | De trek is niet voldoende | <input checked="" type="checkbox"/> | - Kontrolleren dat de leiding niet verstopt is, indien nodig een mechanische reiniging uitvoeren - Kontrolleren dat de rookleiding overeenkomstig is |
| <i>Het vuur loopt dol op</i> | Te veel lucht | | - Kontrolleren dat de ontstekingsluik sluiten is. - Gedeeltelijk of volledig de primaire luchtklep sluiten |
| | De trek is te hevig | <input checked="" type="checkbox"/> | - Een trekbreker plaatsen |
| | Hout van slechte kwaliteit | | - Niet in continu kleine houtstukjes, takkenbossen, shrijnwerkerijafval verbranden (triplex-hout, paletten,enz...) |
| <i>Roken bij de ontsteking</i> | De rookleiding is koud | | - De rookleiding verwarmen door een fakkel papier te verbranden in de haard |
| | De plaats is in depressie | | - In de woningen uitgerust met een mechanisch gecontroleerde ventilatie, een venster lichtjes openen die buiten geeft todat het vuur goed brandt |
| <i>Rook komt uit het toestel gedurende de verbranding</i> | De trek is onvoldoende | <input checked="" type="checkbox"/> | - Kontrolleren dat de schoorsteen overeenstemt met de normen en haar isolatie - Kontrolleren dat de leiding niet verstopt is, een reiniging uitvoeren indien nodig |
| | De wind stroomt in de leiding | <input checked="" type="checkbox"/> | - Een antiterugslagsysteem op de bekroning monteren |
| | De plaats is in depressie | <input checked="" type="checkbox"/> | - In de woningen uitgerust met een mechanische gecontroleerde ventilatie, is het noodzakelijk van een buitenluchtopnemingsklep te installeren voor het toestel alleen. |
| <i>Onvoldoende verwarming</i> | Hout van slechte kwaliteit | | - Aanbevolen brandstof gebruiken |
| | Slechte mengeling van de warme konvektielucht | | - De omloop controleren van de konvektie (ingangroosters, luchtleiding, diffusieroosters). - Kontrolleren dat de naastaande plaatsen uitgerust zijn met aeratieroosters ten einde de circulatie van de warme lucht te begunstigen |

4. Wisselstukken

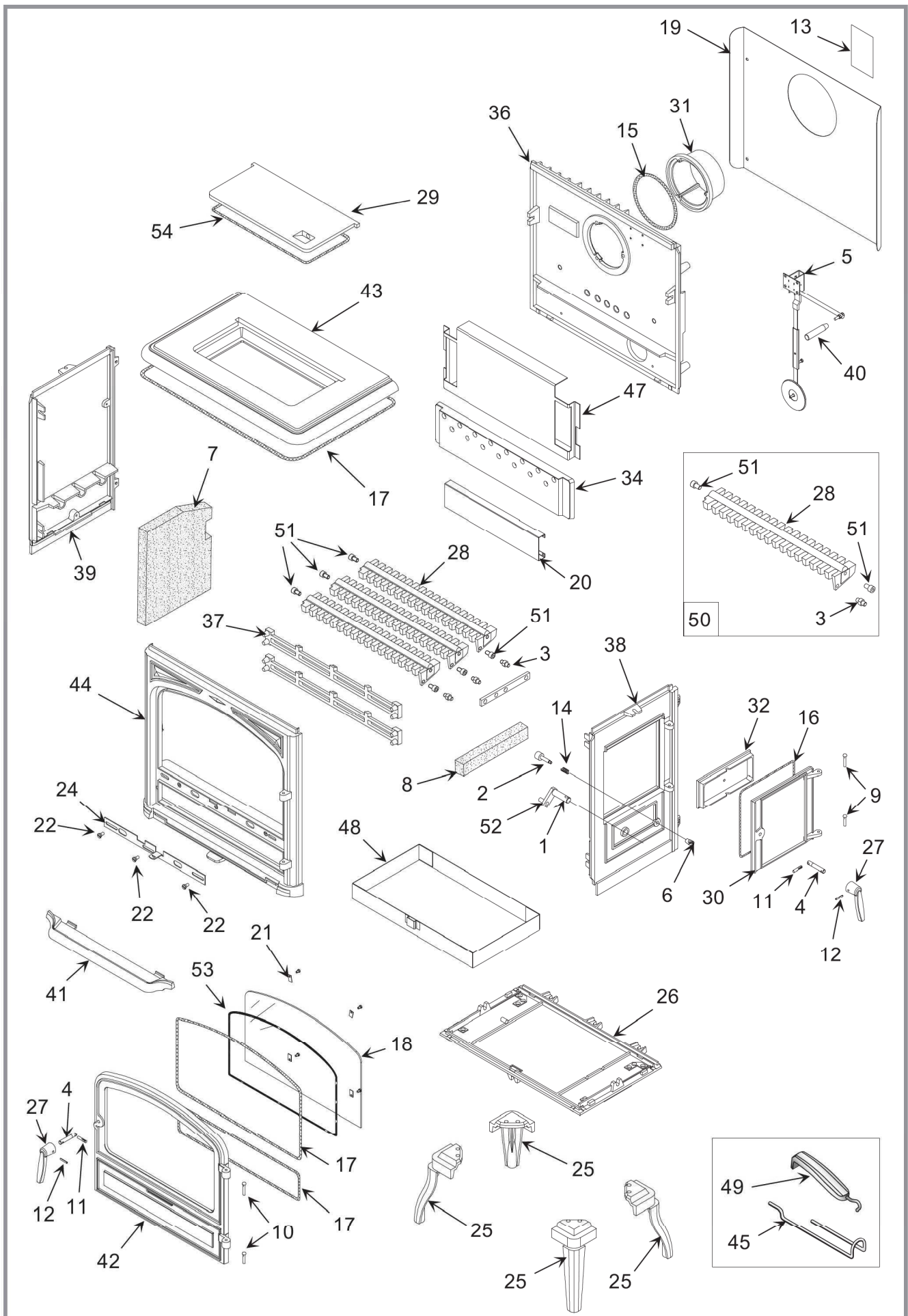
GEBRUIK UITSLUITEND DOOR DE FABRIKANT GELEVERDE RESERVEONDERDELEN.

Voor iedere bestelling van wisselstukken, het volgende aanduiden : het **type** en **referentie** van het toestel en de **kleurcode** (staat vermeld op aanduidingsplaatje), de **beschrijving** en het **codenummer** van het stuk.

Bijvoorbeeld : Houtkachel "Bourgogne", ref. **134 10 33**, kleurcode **Y**, dessus **352123 EF**.

A = 134 10 33 Y ; B = 134 10 33 F

| N° | Code | Beschrijving | Type | A | B | Aantal |
|----|-----------|----------------------|-----------|---|---|--------|
| 1 | 100958 | As. | | A | B | 01 |
| 2 | 100960 | As. | | A | B | 01 |
| 3 | 100962 | As. | | A | B | 03 |
| 4 | 101048 | As. | | A | B | 02 |
| 5 | 179014 | Thermostaat | | A | B | 01 |
| 6 | 105123 | Haaksleutel. | | A | B | 01 |
| 7 | 105233 | Steunplaat | | A | B | 01 |
| 8 | 105249 | Steunplaat | | A | B | 01 |
| 9 | 110404 | Geribde pin. | 6x30 | A | B | 02 |
| 10 | 110405 | Geribde pin. | 6x35 | A | B | 02 |
| 11 | 134711 | Stift | 6x30 | A | B | 02 |
| 12 | 134750 | Stift | 4x26 | A | B | 02 |
| 13 | 163384 | Plaque signalétique | | A | B | 01 |
| 14 | 166042 | Veer | | A | B | 01 |
| 15 | 181604 | Dichting. | 10x4 | A | B | 1 m |
| 16 | 181614 | Dichting | Ø 9,5 | A | B | 0,85 m |
| 17 | 181615 | Dichting | Ø 12 | A | B | 4,32 m |
| 18 | 188780 | Keramisch ruitje | 439x272x4 | A | B | 01 |
| 19 | 205391 | Achtermantel | | A | B | 01 |
| 20 | 208407 | Scherf | | A | B | 01 |
| 21 | 259015 | Hechtingspoot | | A | B | 04 |
| 24 | 270415 60 | Luchtklep | | A | B | 01 |
| 25 | 300122 EF | Poot | | A | | 04 |
| 25 | 300122 ED | Poot | | | B | 04 |
| 26 | 300462 EF | Voetstuk | | A | | 01 |
| 26 | 300462 ED | Voetstuk | | | B | 01 |
| 27 | 300993 EF | Haaksleutel. | | A | | 02 |
| 27 | 300993 ED | Haaksleutel | | | B | 02 |
| 28 | 301923 | Oscillerende rooster | | A | B | 03 |
| 29 | 302422 80 | Bovenplaat | | A | B | 01 |
| 30 | 303515 EF | Deur | | A | | 01 |
| 30 | 303515 ED | Deur | | | B | 01 |
| 31 | 303827 EF | Buis | Ø 139 | A | | 01 |
| 31 | 303827 ED | Buis | Ø 139 | | B | 01 |
| 32 | 314607 | Tegendeur | | A | B | 01 |
| 34 | 305154 | Achterplaat | | A | B | 01 |
| 36 | 306269 EF | Achterplaat | | A | | 01 |
| 36 | 306269 ED | Achterplaat | | | B | 01 |
| 37 | 307422 EF | Rooster | | A | | 02 |
| 37 | 307422 ED | Rooster | | | B | 02 |
| 38 | 310738 EF | Rechter zijpaneel | | A | | 01 |
| 38 | 310738 ED | Rechter zijpaneel | | | B | 01 |
| 39 | 310821 EF | Linker zijpaneel | | A | | 01 |
| 39 | 310821 ED | Linker zijpaneel | | | B | 01 |
| 40 | 325304 EF | Afschermplaat | | A | | 03 |
| 40 | 325304 ED | Afschermplaat | | | B | 03 |
| 41 | 327901 EF | Aslade | | A | | 01 |
| 41 | 327901 ED | Aslade | | | B | 01 |
| 42 | 331108 EF | Deur | | A | | 01 |
| 42 | 331108 ED | Deur | | | B | 01 |
| 43 | 352123 EF | Bovenplaat | | A | | 01 |



Figuur 11 - Wisselstukken

A = 134 10 33 Y ; B = 134 10 33 F

| N° | Code | Beschrijving | Type | A | B | Aantal |
|----|--------|---|-------|---|---|--------|
| 43 | 352123 | ED Bovenplaat. | | | B | 01 |
| 44 | 359825 | EF Voorfront | | A | | 01 |
| 44 | 359825 | ED Voorfront | | | B | 01 |
| 45 | 442100 | Haaksleute | | A | B | 01 |
| 47 | 604700 | Rekuperator | | A | B | 01 |
| 48 | 624033 | Asbak | | A | B | 01 |
| 49 | 808001 | ED Haaksleutel | | A | B | 01 |
| 50 | 934801 | Oscillerende rooster,as en Kraagschroef | | A | B | 01 |
| 51 | 189827 | schroef | 10x16 | A | B | 06 |
| 52 | 900914 | Verbindingsbedrijfstang | | A | B | 01 |
| 53 | 142301 | Dichting | | A | B | 1,32 m |
| 54 | 181602 | Dichting | Ø 8 | A | B | 1 m |

"La chaleur en toute confiance"

§ Waarborg certificaats

* Wettelijke garantie

De preciseringen, afmetingen, en inlichtingen die op onze documenten staan zijn slechts informatief en binden de firma Franco-Belge totaal niet.

Omdat wij voortdurend proberen ons materiaal te verbeteren, kunnen door ons noodzakelijk geachte wijzigingen worden doorgevoerd zonder bericht vooraf.

De bepalingen van deze garantie doen geen afbreuk aan het feit dat koper hiernaast nog over de mogelijkheid beschikt om te vorderen op grond van fouten en verborgen gebreken in gevallen waarbij aan de voorwaarden van artikels 1641 en volgende van het Frans Burgerlijk Wetboek is voldaan en in het land waar het materiaal werd aangekocht.

* Contractuele garantie

Onze apparaten hebben een garantie tegen alle verborgen defecten en gebreken, onder voorwaarde dat:

- 1) de installatie en ingebruikneming van het apparaat door een beroepsinstallateur worden uitgevoerd.
- 2) men zich houdt aan de instructies die in onze technische documenten, installatiehandleiding en instelhandleiding gegeven worden.
- 3) het apparaat gebruikt en onderhouden wordt volgens de geldende normen en wetgeving en volgens de technische handleiding gevoegd bij het apparaat.

Deze garantie betreft de vervanging in onze werkplaatsen, van de oorspronkelijke door onze afdeling "garantiecontrole" als defect

erkende onderdelen, portkosten en arbeidsloon ten laste van de gebruiker. Als bovendien de herstellingen of de vervanging van stukken gedekt door de garantie te duur zijn in verhouding tot de prijs van het apparaat, te vervangen of te herstellen.

Onze garantie is 2 (twee) jaar voor alle apparaten met uitzondering van haarden en inserts waarvoor een garantie van 5 (vijf) jaar geldt. Vallen niet onder de garantie:

- 1) lampjes, zekeringen, elektrische weerstanden, ventilatoren.
- 2) de onderdelen die versleten zijn of in contact met hoge temperaturen: bodems en roosters van haarden, grondplaten, deflectoren, aslades, verf en oppervlaktebehandeling van de decoratieve delen, evenals dichtingen en raampjes.
- 3) de schade die het gevolg zou zijn van gebruik van het apparaat met andere brandstoffen dan diegene die in onze handleidingen worden aangeraden.
- 4) de beschadiging van onderdelen van het apparaat door externe elementen (stuwing van schoorsteen, onweer, vochtigheid, niet conforme druk of lage druk, thermische schokken, schoten, enz).
- 5) de beschadiging van elektrische onderdelen, vanwege aansluiting op en gebruik van een net waarvan de spanning, gemeten bij de ingang van het apparaat, 10% lager is hoger dan de nominale spanning van 220 volt.

* Uitsluiting van aansprakelijkheid

Als een goed gemaakt wordt op verzoek van de klant, kan onze aansprakelijkheid als onderaannemer niet worden ingeroepen ten opzichte van de klant of derden vanwege defecten van de installatie of een conceptiefout van het goed.

Naam en adres voor installateur:

Telefoon:

Naam en adres voor de gebruiker:

Datum van inwerkingstelling: / /

Referentie van het toestel 134 1033

Kleur : Y F

Reeksnummer:

*Dit certificaat moet zorgvuldig behouden worden door de gebruiker.
In geval van reclamatie, een ingevulde copie maken en het opsturen naar*

FRANCO BELGE 

127^{ième} RIF, 15 – BE 5660 MARIEMBOURG (België)